

湘西政报

XIANG XI ZHENG BAO

湘西土家族苗族自治州人民政府公报

2024 年第 2 期（总第 163 期）

湘西土家族苗族自治州人民政府办公室

二〇二四年二月二十九日印发

目 录

【州委办、州政府办文件】

关于推进茶产业高质量发展的实施意见

州办发〔2024〕1号 (1)

关于印发《湘西自治州城镇规划管理技术规定（试行）》的通知

州政办发〔2024〕2号 (3)

关于印发《湘西州本级财政支持高质量发展综合奖补政策管理暂行办法》的通知

州政办发〔2024〕3号 (65)

【政务动态】

州人民政府 2024 年 2 月纪事 (68)

主管：湘西土家族苗族自治州
人民政府

主办：湘西土家族苗族自治州
人民政府办公室

编辑委员会

副主任：张奇华

编 委：伍程灿 钟克文

胡朝晖 谢翔宇

梁远平 符 高

高建华 王 辉

龙海先 骆邦建

主 编：高建华

编辑出版：《湘西政报》编辑部
地 址：吉首市人民北路 58 号
编 辑：刘 畅 杜 鹏
梁 萍 杨婧珉
电 话：8222011 8222303
传 真：8223559
邮 编：416000

准印证编号：（湘 U）LK20240024
吉首市广源印务有限责任公司

中共湘西自治州委办公室 湘西自治州人民政府办公室 关于推进茶产业高质量发展的实施意见

州办发〔2024〕1号
(2024年2月29日)

为深入贯彻习近平总书记关于“要统筹做好茶文化、茶产业、茶科技这篇大文章”的重要指示精神，落实省委、省政府工作要求，推进湘西州茶产业高质量发展，经州委、州政府同意，提出如下实施意见。

一、总体要求

以习近平新时代中国特色社会主义思想为指导，牢固树立新发展理念，落实高质量发展要求，围绕建设百万亩高标准茶基地、打造百亿元高质量茶产业的“双百”目标，以弘扬茶文化为引领、提升茶科技为支撑、做强茶产业为目标，贯通产加销、融合农文旅，加快把湘西茶品种做优、品质做高、品相做美、品味做足、品牌做响，提高茶产业链供应链现代化水平，推动全州茶产业高质量发展，形成科技支撑强、经营主体强、营销推介强、品牌保护强、业态融合强的茶产业新格局，把湘西州打造成为全国知名产茶区和全国优势绿茶产区，为巩固拓展脱贫攻坚成果、全面推进乡村振兴提供有力支撑。

二、重点任务

(一) 狠抓基地建设。以茶叶专业村、专业乡镇为重点，选用推广良种、良法、良土、良态、良技、良机，着力打造茶产业优势区，建设一批标准化茶叶生产基地、出口茶叶生产基地，打造一批标准示范园、精品园。坚持生态优先，强化茶园科学管理，倡导茶树健身栽培，持续开展全域茶园病虫害绿色防控，综合采取种树留草、间作套种等措施，改善茶园生态，有序推进茶园灾害专项保险。开展茶园有机肥替代行动，严禁滥用化肥等掠夺性生产方式。在适宜区域推进适度规模标准化、宜机化改造。到2027年，建成绿色生态茶园60万亩以上、高标准示范基地20个。(责任单位：州农业农村局、州自然资源和规划局、州林业局、州农科院等，排

第一的为牵头单位，下同)

(二) 保护种质资源。开展古茶树资源普查，全面摸清全州古茶树资源分布情况，建立古茶树资源档案库，实行挂牌保护。建设古茶树种质资源圃和茶种质基因库，加强对古茶树保护的技术培训，提升古茶树的管理能力和水平。建设茶树良种繁育基地、品种选育科技平台，做好优质茶树种质资源的收集、保护和开发利用，规范优异茶树种质资源的鉴定选育工作。(责任单位：州农业农村局、州林业局、州科技局、州科协、州农科院等)

(三) 健全标准体系。树牢品质兴茶观念，实施湘西茶品质提升工程，有针对性的制定和实施茶叶品质提升技术措施。健全育苗种植、茶园管理、生产加工、分级定等、品饮包装等标准体系，加强相关标准的贯彻落实。推动湘西茶叶区域公共品牌保护立法，建立湘西茶质量管理体系，制定相应的管理办法。建立湘西茶溯源体系，确保湘西茶“源头可追溯、流向可跟踪、信息可查询、责任可追究”，构建“生产有标准、产品有标志、质量有检测、认证有程序、市场有监管”的茶叶发展新格局。(责任单位：州农业农村局、州市场监管局等)

(四) 壮大龙头企业。坚持分类性指导、针对性扶持茶叶龙头企业，着力培育一批综合实力和带动能力双强的“排头兵”。支持茶企同业整合、兼并重组，鼓励国有资本和民营企业深化合作，整合资源打造一批竞争力强、市场占有率高的茶产业引领型龙头企业。到2027年，培育年销售额上亿元的现代茶产业企业集团2个以上，引进培育国家级重点龙头企业1家以上，省级龙头企业在12家以上，州级龙头企业在50家以上，规模以上茶企数量和质量持续提升。(责任单位：州农业农村局、州商

务局、州财政局、州工信局、州科技局等)

(五)推进精深加工。支持茶叶企业建设清洁化、连续化初制加工生产线和自动化智能化精制加工生产线,改造提升精深加工装备,提高标准化生产水平。稳定优质绿茶加工,加大红茶、白茶、黑茶等开发力度,扩大快消品、小包装产品等加工比重,适应市场多元化需求。加大茶功能性成分开发利用,不断丰富茶产品、茶品类,积极开发茶食品、茶用品、茶药品等,推动茶产品进入食品、保健、医药、日化等领域,提高茶资源利用率和附加值。(责任单位:州工信局、州科技局、州农业农村局等)

(六)加强品牌推介。加大茶业品牌商标、标识、域名的监管和依法保护力度。以州级区域公用品牌为统领,加快制定商标保护性注册方案,建立商标名称库,构建“公用品牌+企业品牌+产品品牌”三级品牌体系,提升湘西黄金茶、保靖黄金茶、古丈毛尖、永顺莓茶等区域公共品牌影响力,打造全国著名的地理标志品牌。每年举办茶旅文化节、品茶节、炒茶大赛、名优茶评比等茶事活动。持续组织企业参加重要城市、重点市场的茶博会、农博会、绿博会、广交会等层次高、影响力大的茶事展会。积极承办中国茶业科技年会、中国茶业经济年会等行业重点会议,推动湘西茶叶区域品牌进入中央电视台国家品牌计划,提升品牌形象价值。(责任单位:州农业农村局、州委宣传部、州市场监管局、州商务局、州文旅广电局、州广播电视台等)

(七)拓展营销渠道。健全茶叶销售网络体系,推进湘西茶叶专业批发综合市场、交易中心、展销中心等建设。以省外重点市场为目标,支持分年度在国内重点城市开设茶叶销售运营中心。鼓励支持茶企在国内一二线城市建立品牌形象店、展销中心,在三四线城市建立体验店、专营店,在知名电商平台开设旗舰店、企业店等,开展线上营销业务。支持湘西茶产业互联网综合服务平台建设,拓展电商渠道,建立基地到消费终端的直供模式,促进线上线下融合发展。到2027年,在主要城市建设旗舰店20家、专营店50家,全国合作伙伴500家以上。(责任单位:州商务局、州市场监管局、州文旅广电局、州工信局、州农业农村局等)

(八)促进茶旅融合。坚持以茶促旅、以旅彰文、以文兴茶、以旅带茶,推动茶旅文深度融合发展。按照“茶园变公园”“茶区变景区”的发展理念,对茶基地进行景区化建设,发展主题鲜明的特色小

镇、美丽乡村、茶叶庄园,精心打造茶旅融合发展示范区和康养基地,因地制宜发展茶旅文康业态,推进一二三产业融合发展。全面收集整理里耶“秦简”、县市方志、传统民俗中记录湘西茶文化的相关资料、遗存,加快修缮保护茶文化遗址,深化茶文化研究,支持保靖县申报全球重要农业文化遗产。(责任单位:州文旅广电局、州委宣传部、州农业农村局、州工信局、州广播电视台等)

(九)强化科技支撑。充分发挥农业技术推广部门、茶叶行业协会、茶叶企业、茶叶专业合作社等茶叶生产主体和组织的作用,建立州、县、乡、村相互配套,服务形式多样、利益共享、风险共担的技术推广服务体系。加强与院士团队深度合作,与科研院所和高等院校等单位协同创新,汇集各方科技资源,开展湘西茶关键技术攻关研究和新产品研发。在黄金茶高氨基酸形成机理,黄金茶、莓茶功能成分研究与产品开发,茶树新品种选育,湘西茶提质增效等重点领域开展科技攻关。(责任单位:州科技局、州科协、州人社局、州农业农村局、州农科院等)

(十)建强人才队伍。建立完善茶业人才培养、引进、选拔、使用、管理、考核、评价、激励等机制,培养和引进一支全产业链型的茶叶科技创新人才队伍和市场营销人才队伍。建立“湘西茶产业人才库”,与科研院所和高等院校联合共建“湘西茶人才培训中心”,加强本土人才培育。聚焦茶产业高质量发展需求,加大科技特派员选派力度。鼓励州内职业院校开设茶叶专业,在龙头企业建立毕业生实习基地。积极开展种茶能手、制茶大师、茶艺师、评茶员(师)、网上售茶主播等茶产业从业人员培训。鼓励茶叶技能人才参加省内外技能大赛,鼓励茶叶行业组织积极开展茶事活动。(责任单位:州人社局、州委组织部、州委编办、州农业农村局、州科技局、州科协等)

三、保障措施

(一)强化组织领导。构建“党委领导、政府推动、企业主体、部门联动、社会参与”的茶叶产业发展推进机制,成立以州委、州政府领导为组长的湘西州茶产业高质量发展工作专班,定期研究解决推进茶产业高质量发展面临的重大问题,统筹协调部署推进茶产业高质量发展工作。相关职能部门要强化责任担当,加强协作配合,推动工作落实。各县市要进一步完善工作机制,全面推动茶产业高

质量发展。

(二) 强化政策扶持。加大财政资金投入, 重点支持茶产业主体培育、品牌宣传、品质提升、技术研发普及等领域。建立茶产业高质量发展项目库, 积极争取上级部门的项目资金支持。探索和创新支持方式, 招引大客商、大企业、金融资本投资湘西茶产业。

(三) 强化督促推进。把推进茶产业高质量发展纳入实施乡村振兴战略实绩考核重要内容, 按规定开展茶产业发展工作情况督导, 形成全州上下联动、齐抓共管的工作格局, 推动各项目标任务落实落地。

(此件发至副处级以上单位)

XXCR—2024—01001

湘西自治州人民政府办公室 关于印发《湘西自治州城镇规划管理 技术规定(试行)》的通知

州政办发〔2024〕2号

各县市人民政府、湘西高新区管委会, 州直各单位:

《湘西自治州城镇规划管理技术规定(试行)》已经州人民政府同意, 现印发给你们, 请认真遵照执行。

湘西自治州人民政府办公室

2024年2月5日

湘西自治州城镇规划管理技术规定(试行)

第一章 总 则

第一条 为了加强城镇建设规划管理, 保证城镇规划实施, 根据《中华人民共和国土地管理法》《中华人民共和国城乡规划法》《湖南省实施〈中华人民共和国土地管理法〉办法》《湖南省实施〈中华人民共和国城乡规划法〉办法》等国土空间规划相关的法律法规、规范、标准和《湘西土家族苗族自治州国土空间总体规划》, 结合湘西土家族苗族自治州(以下简称湘西州)实际, 制定本规定。

第二条 本规定适用于湘西州城镇开发边界范围内各项建设工程。城镇开发边界外的点状用地参

照执行。个人自建房、临时建设、室内装修工程不参照本规定执行。

第三条 编制、审批详细规划和规划设计方案应符合国家相关法律法规、规范和湘西州已审批的法定规划的要求, 并符合本规定。凡本规定未涉及的, 依照国家、省、州现行相关法律法规和规范及标准执行。

第二章 国土空间用地

第一节 用地分类

第四条 湘西州国土空间用地根据土地使用

的主要性质进行分类,国土空间用地分类按照《国土空间调查、规划、用途管制用地用海分类指南》执行。

国土空间用地分类采用三级地类编码,共分为18种一级类、85种二级类及40种三级类。城市建

设用地主要包括居住用地、公共管理与公共服务用地、商业服务业用地、工矿用地、仓储用地、交通运输用地、公用设施用地、绿地与开敞空间用地、特殊用地及留白用地等10种一级类、51种二级类以及34种三级类。

表 2.1 用地分类名称代码表

一级类		二级类		三级类	
代码	名称	代码	名称	代码	名称
01	耕地	0101	水田		
		0102	水浇地		
		0103	旱地		
02	园地	0201	果园		
		0202	茶园		
		0203	其他园地		
		0204	油料园地		
03	林地	0301	乔木林地		
		0302	竹林地		
		0303	灌木林地		
		0304	其他林地		
04	草地	0401	天然牧草地		
		0402	人工牧草地		
		0403	其他草地		
05	湿地	0501	森林沼泽		
		0502	灌丛沼泽		
		0503	沼泽草地		
		0504	其他沼泽地		
		0505	内陆滩涂		
06	农业设施建设用地	0601	农村道路	060101	村道用地
				060102	田间道

一级类		二级类		三级类	
代码	名称	代码	名称	代码	名称
06	农业设施建设用地	0602	设施农用地	060201	种植设施建设用地
				060202	畜禽养殖设施建设用地
				060203	水产养殖设施建设用地
07	居住用地	0701	城镇住宅用地	070101	一类城镇住宅用地
				070102	二类城镇住宅用地
				070103	三类城镇住宅用地
		0702	城镇社区服务设施用地		
		0703	农村宅基地	070301	一类农村宅基地
				070302	二类农村宅基地
0704	农村社区服务设施用地				
08	公共管理与公共服务用地	0801	机关团体用地		
		0802	科研用地		
		0803	文化用地	080301	图书与展览用地
				080302	文化活动用地
		0804	教育用地	080401	高等教育用地
				080402	中等职业教育用地
				080403	中小学用地
				080404	幼儿园用地
				080405	其他教育用地
		0805	体育用地	080501	体育场馆用地
				080502	体育训练用地
		0806	医疗卫生用地	080601	医院用地
				080602	基层医疗卫生设施用地
080603	公共卫生用地				

一级类		二级类		三级类	
代码	名称	代码	名称	代码	名称
08	公共管理与公共服务用地	0807	社会福利用地	080701	老年人社会福利用地
				080702	儿童社会福利用地
				080703	残疾人社会福利用地
				080704	其他社会福利用地
09	商业服务业用地	0901	商业用地	090101	零售商业用地
				090102	批发市场用地
				090103	餐饮用地
				090104	旅馆用地
				090105	公用设施营业网点用地
		0902	商务金融用地		
		0903	娱乐用地		
0904	其他商业服务业用地				
10	工矿用地	1001	工业用地	100101	一类工业用地
				100102	二类工业用地
				100103	三类工业用地
		1002	采矿用地		
		1003	盐田		
11	仓储用地	1101	物流仓储用地	110101	一类物流仓储用地
				110102	二类物流仓储用地
				110103	三类物流仓储用地
		1102	储备库用地		
12	交通运输用地	1201	铁路用地		
		1202	公路用地		
		1203	机场用地		
		1204	港口码头用地		
		1205	管道运输用地		
		1206	城市轨道交通用地		

一级类		二级类		三级类	
代码	名称	代码	名称	代码	名称
12	交通运输用地	1207	城镇村道路用地		
		1208	交通场站用地	120801	对外交通场站用地
				120802	公共交通场站用地
				120803	社会停车场用地
1209	其他交通设施用地				
13	公用设施用地	1301	供水用地		
		1302	排水用地		
		1303	供电用地		
		1304	供燃气用地		
		1305	供热用地		
		1306	通信用地		
		1307	邮政用地		
		1308	广播电视设施用地		
		1309	环卫用地		
		1310	消防用地		
		1311	水工设施用地		
		1312	其他公用设施用地		
14	绿地与开敞空间用地	1401	公园绿地		
		1402	防护绿地		
		1403	广场用地		
15	特殊用地	1501	军事设施用地		
		1502	使领馆用地		
		1503	宗教用地		
		1504	文物古迹用地		
		1505	监教场所用地		
		1506	殡葬用地		
		1507	其他特殊用地		

一级类		二级类		三级类	
代码	名称	代码	名称	代码	名称
16	留白用地				
17	陆地水域	1701	河流水面		
		1702	湖泊水面		
		1703	水库水面		
		1704	坑塘水面		
		1705	沟渠		
		1706	冰川及常年积雪		
18	其他土地	1801	空闲地		
		1802	后备耕地		
		1803	田坎		
		1804	盐碱地		
		1805	沙地		
		1806	裸土地		
		1807	裸岩石砾地		

城市地下空间用途分类的表达方式，应对照本条目中用地分类表（表 2.1）在其代码前增加 UG 字样（同时删除用地字样），表达对应设施所属的用途；当地下空间用途出现表中未列出的用途类型时，应符合表 2.2 地下空间用途补充分类及其名称、代码的规定。

表 2.2 湘西自治州城市地下空间用途补充分类及代码表

一级类		二级类	
代码	名称	代码	名称
UG12	地下交通运输设施	UG1310	地下人行通道
UG13	地下公用设施	UG1314	地下人行通道
		UG1315	地下市政管廊
UG19	地下人民防空设施		
UG20	其他地下设施		

第五条 主要用地布局

1. 居住用地：规划建设应符合湘西州气候特点与环境条件、经济社会发展水平和文化习俗；选择在安全、适宜居住的地段进行建设。统筹考虑居民的应急避难场所和疏散通道，并应符合国家有关应急防灾的安全管控要求。

2. 公共管理与公共服务用地：规划建设应符合国土空间规划和宜居城市建设要求，按州、县、乡镇（街道）及社区级四级配置。城市街道、社区应重点结合最新《城市居住区规划设计标准》相关配套设施建设要求，在 5 分钟生活圈居住区、10 分钟生活圈居住区、15 分钟生活圈居住区及居住街坊不同空间尺度下，按配套建设、方便使用，统筹开放、兼顾发展原则进行公共管理与公共服务用地布局，其配套布局应遵循集中和分散兼顾、独立和混合使用并重原则，其建筑风格、造型、颜色、外观形象和标牌应统一设置。

3. 商业服务业用地：城市商业服务业用地选址应符合国土空间总体规划，其用地应满足如下要求：

应有一种或一种以上的功能作为项目的主导功能，主导功能的建筑面积不应小于总建筑面积的25%。

4. 工矿用地：规划建设应注重产业集聚，符合集中有序、节约集约、高效利用的原则，引导工业项目向园区集聚，除矿产资源、能源开发等对选址有特殊要求的项目外，新上工业项目必须安排在省级及以上园区。未通过认定的化工园区，不得新建、改扩建化工项目（安全、环保、节能和智能化改造项目除外）。

5. 仓储用地：城市物流仓储用地宜根据类型、性质等的不同，布置在不同地段，同类物流仓储用地宜集中布置。涉及有较大环境、安全影响的特殊物流仓储用地选址应远离城市中心区及人口密集地区，不同类型的危险品仓库应相互分隔，不得混合

储存。

6. 交通运输用地：依据城市综合交通体系发展目标与策略，落实确定公路、铁路、航运、轨道交通等重要交通走廊和重要交通枢纽设施的布局和控制要求。

7. 公用设施用地：城市给排水设施、城市强弱电设施、城市燃气设施、城市环境卫生设施、城市加油站、加气站、汽车充电站、甲醇加注站等城市公用设施用地布局应符合相关城市专项规划规定，满足安全、消防、环保等相关管控要求。

8. 绿地与开敞空间用地：优化绿地布局方式，积极建设社区公园、游园、口袋公园等多种类公园绿地。各城市综合公园和居住区公园规划各项指标应符合下表规定。

表 2.3 综合公园和居住区公园规划指标表

类别	服务半径 (m)	人均指标 (m ² /人)	最小规模 (hm ²)	最小宽度 (m)	备注	
综合公园	≥ 1200	3.0	10.0	--	不含居住区公园及以下级的绿地指标	
居住区公园	社区公园	800 ~ 1000	2.0	5.0	80	属于十五分钟生活圈，且不含十分钟生活圈及以下级居住区的公园绿地指标
		500	1.0	1.0	50	属于十分钟生活圈，且不含五分钟生活圈及以下级居住区的公园绿地指标
	游园	300	1.0	0.4	30	属于五分钟生活圈，且不含居住街坊的绿地指标。老城区的最小规模可下调至0.2公顷

注：1. 居住区公园中应设置 10% ~ 15% 的体育活动场地。

2. 当旧区改建无法满足上表规定时，人均指标不应低于相应控制指标的 70%。

9. 特殊用地：城市建设应加强对城市军事、外事、宗教、安保、殡葬等具有特殊性质的用地分析评估，依据特殊用途优化布局。

10. 留白用地：城市留白用地指国土空间规划确定的城镇范围内暂未明确规划用途、规划期内不开发或特定条件下开发的用地留白用地选址与规模应与战略预留区、城镇弹性发展区等规划成果应尽量衔接协同划定。

第六条 湘西州城镇开发边界范围内划分为若干个单元，每个单元应依法编制详细规划，并结合城市发展和实施情况适时进行动态更新和维护。城市各类建设用地使用应以批准的详细规划为依据，并遵循土地使用兼容性原则。

尚未批准的详细规划或详细规划未明确兼容性范围的，应按国土空间总体规划和本规定的《各类建设用地适建范围表》（见附件 1）的规定执行，未列入的建设项目，应由自然资源主管部门根据其对环境的影响和基础设施条件具体核定适建范围。

第七条 需要改变建设用地规划使用性质，且不符合土地使用兼容性，应当先申请调整国土空间总体规划和详细规划，再按规定程序报批。

第二节 建筑容量控制

第八条 新建、改建、扩建建设工程的建筑容量控制指标（含容积率、建筑密度和绿地率）应符合地块详细规划的规定，一般按表 2.4 进行控制。

表 2.4 居住建筑控制指标

居住(兼容商业、商务)用地(商业、商务用地不超总用地面积的10%)	住宅建筑平均层数类别	住宅用地容积率	建筑密度最大值(%)	绿地率最小值(%)	住宅建筑高度最大值(m)	人均住宅用地面积(m ² /人)
	低层住宅(1~3层)	1.0-1.2	43	25	18	36
	多层Ⅰ(4~6层)	1.3-1.6	32	30	27	27
	多层Ⅱ(7~9层)	1.7-2.1	30	30	36	20
	高层Ⅰ(10-18层)	2.2-2.8	22	35	54	16
	高层Ⅱ(19-26层)	2.9-3.1	22	35	80	12

注:1.住宅用地容积率是居住街坊内,住宅建筑及其便民服务设施地上建筑面积之和与住宅用地总面积的比值。

2.建筑密度是居住街坊内,住宅建筑及其便民服务设施建筑基底面积与该住宅用地面积的比率(%)。

3.绿地率是居住街坊内绿地面积之和与该居住街坊用地面积的比率(%)。

表 2.5 非居住建筑控制指标

建设类型		建筑密度(%)		容积率		绿地率(%)	
		新区	旧区	新区	旧区	新区	旧区
办公建筑类	单层、多层	≤ 45	≤ 50	≤ 2.5	≤ 3	≥ 12	≥ 12
	高层	≤ 35	≤ 40	≤ 5	≤ 6	≥ 12	≥ 12
商业建筑类	单层、多层	≤ 55	≤ 60	≤ 3.5	≤ 4	≥ 12	≥ 12
	高层	≤ 50	≤ 55	≤ 5.5	≤ 6.5	≥ 12	≥ 12
工业建筑类		按照《工业项目建设用地控制指标》执行,具体根据工业门类确定。其中,容积率、建筑系数控制值原则上不低于《工业项目建设用地控制指标》相关规定;行政办公及生活服务设施用地所占比重原则上不高于《工业项目建设用地控制指标》相关规定。					
仓储建筑类	单层	≤ 48	≤ 52	≤ 1.0	≤ 1.2	≤ 15	≤ 15
	多层	≤ 42	≤ 45	≤ 2.0	≤ 2.2	≤ 15	≤ 15

注:1.旧区:已建成的城市建设区,新区:新增的城市建设区(含已批未建)。

2.表中所列数值以单块建筑基地计算,民用建筑及非民用建筑分类标准详见附件2名词解释。

3.低层建筑、多层建筑以及高层建筑名词解释详见附件2名词解释。

4.表中指标对应单一类型的建筑用地。

5.工业建筑用地中行政办公及生活服务设施用地所占比重应满足《工业项目建设用地控制指标》要求。

第九条 城市新城区建筑用地面积大于或等于1万平方米、旧城区建筑用地面积大于或等于0.5万平方米的成片开发地区,应编制详细规划,经批准后实施。

成片开发地区的详细规划,应先确定建筑总容量控制指标;在不超过建筑总容量控制指标的前提下,成片开发地区内各类建设用地的建筑容量控制指标可参照表2.4的规定执行。

新城区建筑用地面积小于1万平方米、旧城区建筑用地面积小于0.5万平方米的重要区域或地段的建筑用地,应编制修建性详细规划,经批准后实施。

新城区建筑用地面积小于1万平方米、旧城区建筑用地面积小于0.5万平方米的一般区域或地段的建筑用地,建筑容量控制指标在经批准的详细规划中确定的,应按批准的详细规划执行;尚无批准详细规划的,应当编制建设工程设计方案的总平面图,经批准后实施。其建筑密度控制指标应按表2.4的规定执行。

第十条 对混合类型的建筑用地,其建筑容量控制指标应将建筑用地按使用性质分类规定后,按不同类型分别执行;对难以分类执行的建筑用地和综合楼用地,应按不同性质建筑的建筑面积比例和不同建筑容量控制指标换算建筑容量综合控制指标。

由同一建设单位开发的同一建设项目中相毗邻的2个或多个地块,在不影响公共利益、相邻地块权益的前提下,经专家评审论证、自然资源主管部门批准,相同用地性质的容积率指标可进行整体平衡,混合用地进行整体平衡时可将其中一类的容量整体转移。整体平衡时,计入容积率的建筑总面积(不同性质用地分别计算)、绿地总面积、建筑基底总面积应符合出让合同要求。整体平衡项目的总平面图应整体一次性审批。

第十一条 对城市中建筑高度、容量有特殊要求的区域,如机场净空、微波通道、危险品仓库等,应结合专业要求确定地块建设容量控制指标。军事禁区周边的建设活动应符合有关政策和军队规定,并根据相关规定征求军事管理部门的意见。

第十二条 对城市中公共服务设施、市政基础设施配置不足,且确实无法解决的区域,应降低容积率以满足地区基本配套要求。

第十三条 对未列入表2.4的科研机构、大中专院校、中小学校、体育场馆、医疗卫生、文化艺术、托幼等公共设施的容量控制指标,应按有关专业技术规定、规范执行,但不得大于控制指标表中居住用地的控制指标。

第十四条 原有建筑的容量控制指标已超出或达到本规定要求的,不得在原有建筑用地范围内扩建、加层。

第十五条 各类建设用地内,为社会公众提供公共开放空间的,经自然资源主管部门核准和所在社区认可,可按下表规定增加建筑面积,但增加的

建筑面积总计不得超过核定总建筑面积的20%。

表2.6 各建设用地建筑面积增加规定表

核定建筑容积率		每提供1m ² 有效面积的开放空间,允许增加的建筑面积
1	FAR ≤ 2	2.0
2	2 ≤ FAR < 4	3.0
3	4 ≤ FAR < 6	4.0

公共开放空间是指在建筑用地内,为社会公众提供的广场、绿地、通道、停车场(库)等公共使用的室内外空间(包括平地、下沉式广场和屋顶平台)。公共开放空间必须同时符合下列条件:

- 1.沿城市道路、广场留设、至少两面对外全开敞。
- 2.任一方向的净宽度在6米以上,净高不低于8米实际使用面积不小于150平方米。
- 3.以净宽1.5米以上的开放性楼梯或坡道连接地面或道路,且与地面或道路的高差在±5.0米以内(含±5.0米)。
- 4.向公众开放绿地、广场的应设置座椅等休息设施。
- 5.建设竣工后,应设置相应的标志,并交有关部门管理或经批准由建设单位代管。
- 6.常年开放,且不改变使用性质。
- 7.公共开放空间上部设置覆土厚度满足相关规定的绿地计入绿地率,不计入建筑密度。

第十六条 建筑高度控制

湘西州州府(吉首市)新增住宅建筑高度控制原则上不超过80米。各县城新建住宅用地中建筑高度以6层为主,6层及以下建筑占比应不低于70%。各县城新建住宅原则上不超过18层、54米。

湘西州州府(吉首市)新建80米以上住宅建筑和100米以上公共建筑,各县城新建18层、54米以上居住建筑,应充分论证、集中布局,要与城市规模、空间尺度相适宜,与消防救援能力相匹配,并应书面征求同级消防救援机构意见。

湘西州各级自然资源主管部门应在国土空间规划编制、土地出让规划条件出具等规划许可环节加强对新建建筑高度审核。

第三节 建筑基地控制

第十七条 湘西州城市除基础设施和公共服务设施外,建设项目的建筑基地用地面积必须满足建

设项目独立建设的最小用地规模要求。建设用地未达到下列规定面积的,不得单独规划建设。

表 2.7 各建筑基地最小用地面积控制表

序号	项目内容	建筑高度 (m)	最小用地面积 (m ²)
1	低、多层居住建筑	$H \leq 27$	500
2	高层居住建筑	$27 < H < 50$	2000
		$50 \leq H \leq 80$	3000
3	低、多层公共建筑	$H \leq 24$	1000
	高层公共建筑	$24 \leq H < 50$	3000
		$50 \leq H \leq 100$	4000

第十八条 建设用地未达到前款规定最小面积但规划方案符合技术要求,且不妨碍国土空间规划实施,并有下列情况之一的,自然资源主管部门可予核准建设:

1. 相邻土地已完成建设或为既有道路、河道等类似情况的,确实无法与周边土地进行调整、合并的建设项目。

2. 因街区划分、危房改造、市政公用设施等限制,确实无法调整合并的。

3. 社区及养老服务配套用房,垃圾收集和中转站、公厕、气调压站、变配电房、泵房、立体车库等涉及公共服务设施的建设项目。

第三章 建筑工程

第一节 建筑间距

第十九条 建筑间距应符合国家及地方规范规定中的日照、消防、卫生、环保、工程管线、建筑保护和空间环境等方面要求,并符合本规定,但与临时建筑、违法建筑、待改造地段的居民自建房的间距不适用本规定。

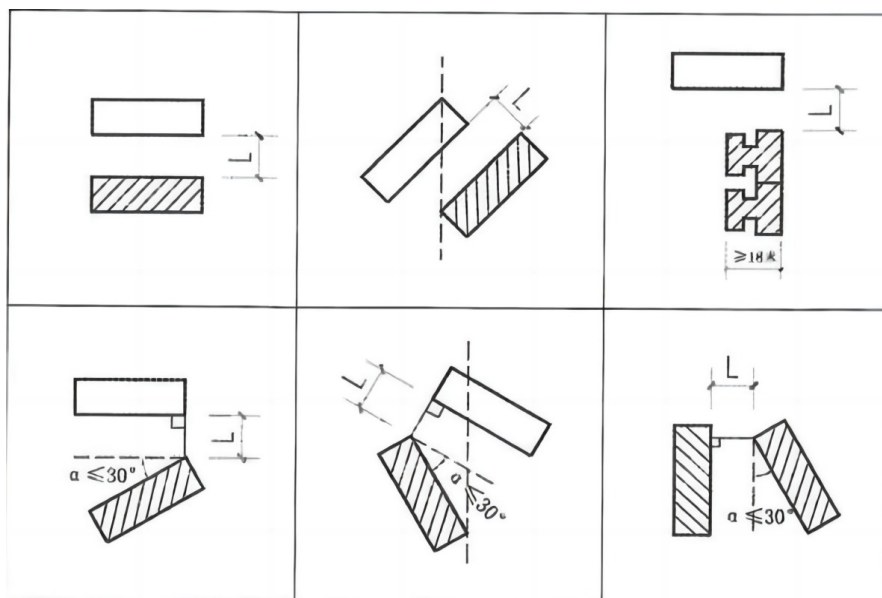
第二十条 依据各县(市)的历史沿革、建设情况和城市形态等因素,本规定中的建筑间距按旧区和新区两个区域进行控制。

第二十一条 低、多、中高层居住建筑间距低、多、中高层居住建筑的间距控制应符合下列规定:

1. 居住建筑平行布置时,间距按表 3.1 控制:

表 3.1 居住建筑平行布置时间距表

间距 方位角 (θ)	类区	旧区	新区
0 ~ 45°		$\geq 1.0H$	$\geq 1.1H$
>45°		$\geq 0.8H$	$\geq 0.9H$

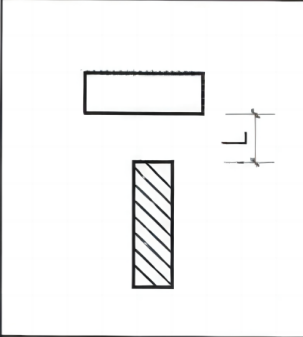
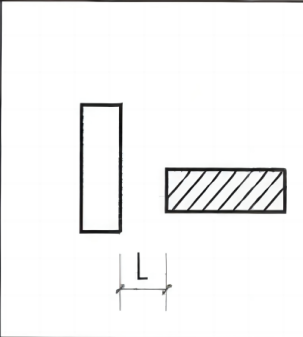
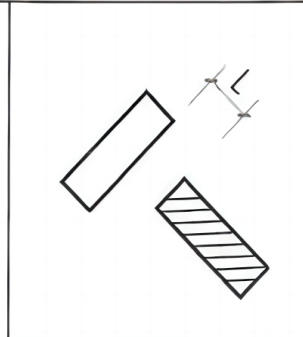
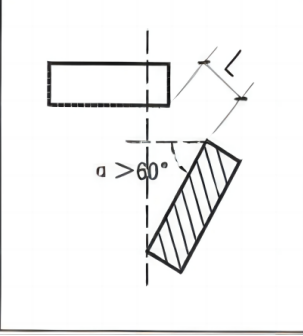
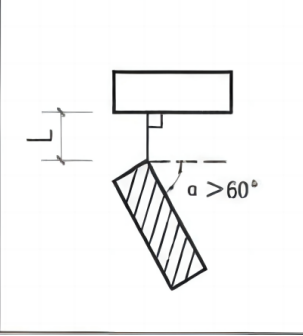
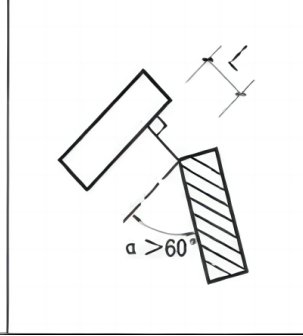


图示(注:L为最小间距)

- 注：1.H 为遮挡建筑的高度，L 为最小间距。
2. 建筑物相邻布置其夹角 $\leq 30^\circ$ 时视作平行布置。
 3. 建筑物相邻布置有夹角时均按最近点计算间距。
 4. 表中方位角为正南向 (0°) 偏东 (西) 的方位角。方位角以被遮挡建筑的方位角为准。
 - 5.H: 当方位角小于等于 45° 时为南向建筑高度。当方位角大于 45° 时为相邻较高建筑高度。
 6. 低层与低层、多层、中高之间最小距离为 6 米，多层与多层及中高层，中高层与中高层的最小间距均为 9 米。
 7. 一般居住建筑布置方位角不宜大于 30° 。
 8. 住宅建筑之间存在相互遮挡的，应分别计算最小间距，并按照其中较大的值确定其最小间距。
2. 居住建筑垂直布置时，间距按表 3.2 控制：

表 3.2 居住建筑垂直布置间距表

间距 方位角 (θ)	类区	旧区	新区
$0 \sim 45^\circ$		$\geq 0.7H$	$\geq 0.8H$
$>45^\circ$		$\geq 0.6H$	$\geq 0.7H$

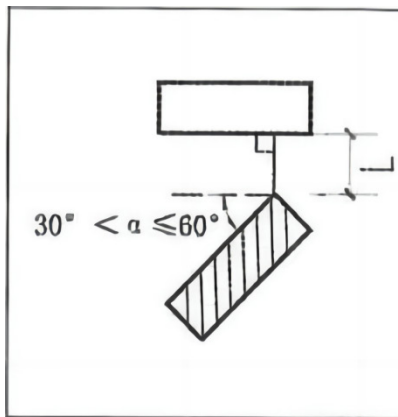
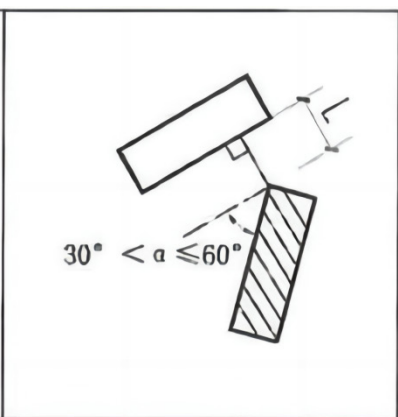
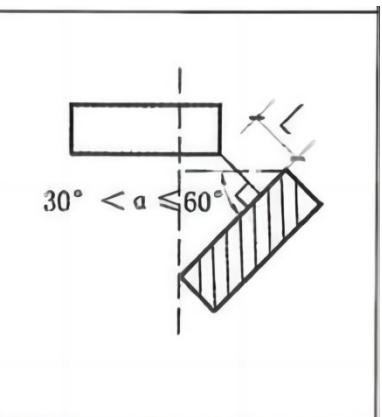
图示 (注：L 为最小间距)

- 注：1.H 为遮挡建筑的高度，L 为最小间距。
2. 表中方位为正南向 (0°) 偏东 (西) 的方位角。方位角以被遮挡建筑的方位角为准。
 - 3.H: 当方位角小于等于 45° 时为南向建筑高度。当方位角大于 45° 时为相邻较高建筑高度。
 4. 建筑物相邻布置夹角 $> 60^\circ$ 时视作垂直布置。
 5. 低层与低层、多层、中高之间最小距离为 6 米，多层与多层及中高层，中高层与中高层的最小间距均为 9 米。
 6. 与居住建筑主朝向垂直布置时，新建建筑山墙宽度不得大于 16 米，超过 16 米的，其间距按平行布置的居住建筑控制。
 7. 住宅建筑之间存在相互遮挡的，应分别计算最小间距，并按照其中较大的值确定其最小间距。

3. 居住建筑既非平行又非垂直布置时, 间距按表 3.3 控制。

表 3.3 居住建筑非平行非垂直布置间距表

夹角 \ 间距 \ 类区	旧区	新区
$\alpha \leq 30^\circ$	按平行布置的居住建筑控制	
$30^\circ < \alpha < 60^\circ$	0.7H	0.8H
$\alpha \geq 60^\circ$	按垂直布置的居住建筑控制	

图示(注:L为最小间距)

注: 1. 表中 α 指相邻布置的两栋建筑之间的夹角。

2. H 为遮挡建筑的高度, L 为最小间距。

3. 建筑方位以被遮挡建筑的方位角为准。

4. 居住建筑的山墙间距按表 3.4 控制:

表 3.4 居住建筑山墙间距表

类别 \ 间距 \ 类区	旧区	新区
低层	≥ 5 米	≥ 6 米
多层	≥ 6 米	≥ 7 米
中高层	≥ 8 米	≥ 9 米

- 注: 1. 对按上述规定不能满足消防间距或通道以及管线等要求的, 按相关规范规定要求控制, 并由自然资源主管部门核定。
2. 住宅建筑山墙非平行布置时, 以其最窄处控制山墙间距。
3. 居住建筑山墙有居室窗户的, 其与相邻居住建筑的间距应按 1.1 倍进行控制。
4. 在相邻两座单、多层建筑, 当相邻外墙为不燃性墙体且无外露的可燃性屋檐,

每面外墙上无防火保护的门、窗、洞口不正对开设且该门、窗、洞口的面积之和不大于一外墙面积的 5% 时, 其防火间距可按本表的规定减少 25%。

第二十二条 高层居住建筑与高层居住建筑的建筑间距

1. 高层居住建筑与高层居住建筑平行布置时, 间距按表 3.5 控制:

表 3.5 高层住宅建筑平行布置间距表

方位角 (θ)	间距 \ 类区 \ 高度	旧区	新区
$0 \sim 45^\circ$	$H < 50$ 米	$22 + 0.2H$	$24 + 0.2H$
	$H \geq 50$ 米	$27 + 0.1H$	$29 + 0.1H$
$> 45^\circ$	$H < 50$ 米	$16 + 0.1H$	$22 + 0.1H$
	$H \geq 50$ 米	$19 + 0.05H$	$25 + 0.05H$

- 注：1.表中方位为正南向(0°)偏东(西)的方位角。方位以被遮挡建筑的方位角为准。
- 2.H：建筑高度，当方位角≤45°时为南向建筑高度。当方位角>45°时为相邻较高建筑高度。
- 3.超高层建筑的间距，根据规划要求及实际情况由各市县自然资源主管部门确定。
- 4.住宅建筑之间存在相互遮挡的，应分别计算最小间距，并按照其中较大的值确定其最小间距。

2.高层居住建筑与高层居住建筑垂直布置时，其建筑间距按0.6S(S为高层建筑平行布置时的标准间距)进行控制，并不得小于13米。

3.高层居住建筑与高层居住建筑既非平行也非垂直布置时，间距应符合表3.6的要求：

表 3.6 高层居住建筑非垂直非平行布置间距

间距 夹角	类区	旧区	新区
$\alpha \leq 30^\circ$		按高层居住建筑与其他居住建筑平行布置时的间距控制	
$30^\circ < \alpha < 60^\circ$		0.7S	0.8S
$\alpha \geq 60^\circ$		0.6S	0.7S

- 注：1.“S”为南北向平行布置时的标准间距值。
- 2.表中 α 指两栋居住建筑之夹角。
- 3.当 $a \leq 30^\circ$ 时，正南北向最近点间距在旧区、新区分别不得小于21米、24米。当 $30^\circ < a < 60^\circ$ 时，正南北向最近点间距在旧区、新区分别不得小于18米、21米。当 $a \geq 60^\circ$ 时，正南北向最近点间距在旧区、新区分别不得小于15米、18米。
- 4.高层居住建筑与高层居住建筑的山墙间距，按消防间距的规定控制，但山墙有居室窗户的，其间距不小于15米。住宅建筑山墙非平行布置时，以其最窄处控制山墙间距。

第二十三条 高层居住建筑与低、多、中高层居住建筑之间间距

1.高层居住建筑与其北向范围的低、多、中高层居住建筑的间距，按表3.5的规定控制。

高层居住建筑与其南向范围的低、多、中高层居住建筑的间距，按表3.1的相关规定控制，其最小值为13米。

两幢建筑互为遮挡建筑时，分别计算间距，取较大值。

2.高层居住建筑与低、多、中高层居住建筑垂直布置时按表3.7要求进行控制，同时，最小间距不得小于13米：

表 3.7 高层居住建筑与低、多、中高层居住建筑垂直布置间距

间距 夹角	间距类区	旧区	新区
	南侧为高层居住建筑	0.6S	0.7S
	南侧为低、多、中高层居住建筑	0.7S	0.8S

- 注：1.“S”为南北向平行布置时的标准间距值。
- 2.以相对面为正面的建筑定向，垂直布置的建筑山墙长≥16米时，其间距按平行布置进行控制。

3.高层居住建筑与低、多、中高层建筑居住建筑既非平行也非垂直布置时：当低、多、中高层建筑位于南侧时，按表3.3的要求进行控制，同时最小间距不得小于13米；当高层建筑位于南侧时，按表3.6的要求进行控制。

4.高层居住建筑与低、多、中高层居住建筑的山墙间距，按消防间距的规定控制，但山墙有居室窗户的，其间距不小于13米。住宅建筑山墙非平行布置时，以其最窄处控制山墙间距。

第二十四条 位于不同台地上的建筑间距

1.较低台地上的建筑整体位于较高台地以下，在满足日照、通风、退让和工程管线(沟)埋设等一般规范的情况下，建筑间距不作规定要求，台地高差亦可不纳入间距计算。

2.较低台地上的建筑有局部高出较高台地，高出部分的间距按一般建筑间距规定执行，低出部分按照上条规定执行。

第二十五条 非居住建筑与居住建筑之间间距

非居住建筑与居住建筑的间距，应当符合下列规定：

- 1.非居住建筑位于居住建筑南向或东西向的，其间距按居住建筑建筑间距的相关规定控制。
- 2.非居住建筑(医疗、疗养、幼托、教学用房

除外)位于居住建筑北向的,其建筑间距最小可按南向同型布置方式的居住建筑间距要求的80%控制,其间距最小值为低层不小于6米,多层不小于9米,高层不小于13米,且必须满足消防和各专业规范要求。

3.非居住建筑与居住建筑的山墙间距必须满足消防间距的规定,居住建筑山墙有居室窗户的,其山墙间距按第二十二条及第二十三条的有关规定控制。

第二十六条 非居住建筑之间间距

非居住建筑之间的间距,除满足第二十八条规定之外,还需满足《建筑防火通用规范》(GB55037-2022)的要求。

第二十七条 工业仓储建筑之间间距

工业建筑、仓储建筑之间的建筑间距按相关的消防、安全间距控制。

第二十八条 医疗幼托教学建筑之间间距

医院病房楼、休(疗)养院住宿楼以及幼儿园、托儿所生活用房和大、中、小学教学楼与相邻建筑的间距,须在同型布置方式居住建筑的间距要求上提高20%,同时须满足各专业规范要求。

第二十九条 各县(市)历史街区、历史地段等特定区域的建筑间距要求由自然资源主管部门另行核定。

第三十条 建筑间距按本规定执行确有困难时,在满足消防、安全等相关规定的前提下,经专家审查会通过并取得相邻建筑(地块)权利人同意的书面材料后,报自然资源主管部门核实后可适当折减间距。

第二节 建筑日照

第三十一条 日照标准原则是根据建筑物的使用性质,在规定的日照标准日(大寒日或冬至日)的有效时间范围内,以建筑底层外墙窗台面(按室内地坪以上0.9米高计算)的位置为计算起点的建筑外窗获得的日照时间。

第三十二条 建筑日照计算应符合国家及湖南省相关规范要求,建筑日照分析应采用经国家认可的日照分析软件。

第三十三条 日照分析对象

1.住宅建筑、养老设施建筑、集体宿舍、大学和中小学学生宿舍、中小学教学楼的普通教室、幼儿园和托儿所的生活活动用房及室外活动场地、医

院住院楼的病房、休(疗)养院寝室等必须编制《日照影响分析报告》。其他建设项目可能对上述所列项目产生日照影响的,也必须编制《日照影响分析报告》。

2.城市历史文化街区和风貌保护区内住宅建筑的日照控制要求由县市人民政府自然资源主管部门另行规定。

第三十四条 日照时间

1.住宅建筑(指套型住宅,下同)中的每套住宅至少应有一个居室的大寒日有效日照时间不低于3小时,其中居室系指客厅和卧室(含书房等)。

2.复式住宅(含跃层式住宅)、城乡个人住宅(含独栋住宅、联排住宅、低多层安置房等,待改造地段的低层个人住宅除外)每套至少应有一个居室的大寒日有效日照时间不低于2小时。

3.在日照分析范围内应参与日照分析的建筑,当其本身原已不满足日照标准时,按不低于该建筑原有日照时间进行控制。

4.老年人居住建筑的居室冬至日满窗日照不低于2小时。

5.托儿所、幼儿园生活活动用房冬至日底层满窗日照不低于3小时,室外活动场地应保证有一半以上的活动场地面积冬至日日照不少于连续2小时。

6.中小学半数以上的教室冬至日底层满窗日照不低于2小时,宿舍半数以上的居室,应能获得与住宅建筑相同的日照标准。

7.旧区改建、棚户区改造等建设项目的居住建筑日照标准可酌情降低,但应满足大寒日不低于2小时的满窗日照标准。

8.本规定中未涉及的其他有日照要求的建筑日照分析标准应参照国家标准执行。

9.有日照要求的项目需编制出具真实可靠的日照影响分析报告。

第三十五条 日照分析基本原则

1.拟建高层建筑原则上不得将相邻已建、在建和拟建有日照要求的建筑的日照降低到其日照标准以下或恶化已低于日照标准的建筑的日照。

2.在建筑遮挡分析范围内的拟建、在建和已建的有日照要求的建筑均应作为被遮挡建筑纳入日照分析范围,其中,已建的多层建筑和已建、在建及拟建的高层建筑还应作为遮挡建筑进行日照叠加分析。

3.在建筑被遮挡分析范围内,高层建筑均应作为遮挡建筑进行日照叠加分析,而低、多层建筑不

作遮挡建筑参与日照分析。

4. 建筑物的主体部分与日照分析范围线相交, 应整栋建筑参与日照计算, 已建、在建和拟建高层建筑的主楼和裙房均应参与日照计算。

5. 日照计算仅考虑日照分析范围线内的建筑叠加影响, 当拟建高层建筑自身无日照要求时, 考虑其对周边建筑的日照影响, 只需划其遮挡分析范围。

6. 日照分析范围线内有日照要求的低、多层建筑, 其遮挡建筑需结合相邻高层建筑的遮挡分析范围来确定。

7. 对拟建建设用地红线外邻近的尚未建设的居住用地进行日照影响模拟分析时, 需生成2小时等照时线, 并标明等照时线最末端与拟建项目用地红线的距离等照时线影响宽度。

8. 对现状建筑进行日照分析, 建筑使用性质及形态以自然资源主管部门批准的为准。

第三十六条 新建高层建筑应保证其日照分析范围内被遮挡建筑的日照要求。对确有困难的旧区内的建设项目, 经自然资源主管部门核准, 专家审查会通过, 可采用建设方与受影响的住户签署协议进行补偿的方式处理。

第三十七条 下列情形可不做日照分析, 但建

设单位对此产生的相关问题须作出承诺, 且负责协调处理:

1. 新建建筑周边为待改造地段的低层个人住宅, 不考虑其作为被遮挡建筑时的日照影响。

2. 无法采取改正措施又尚未拆除, 且未补办规划许可手续的违法建筑, 不考虑其作为被遮挡建筑时的日照影响, 但仍需作为遮挡建筑参与日照分析。

3. 已由行政执法部门作出拆除决定的建筑, 不考虑其日照要求及对外影响。

第三节 建筑离界与退让

第三十八条 沿建设用地边界(用地红线)布置的建筑物, 其离界距离除必须符合消防、防汛、环保、交通安全、市政设施和空间环境等方面及相关专业规范规定的要求外, 应同时符合本规定, 当用地边界有建构物或障碍设施等使得离界距离小于消防间距时, 须按防火规范的规定控制。

沿建设用地边界(用地红线)布置的建筑物, 其离界(离用地红线, 下同)距离按以下规定控制:

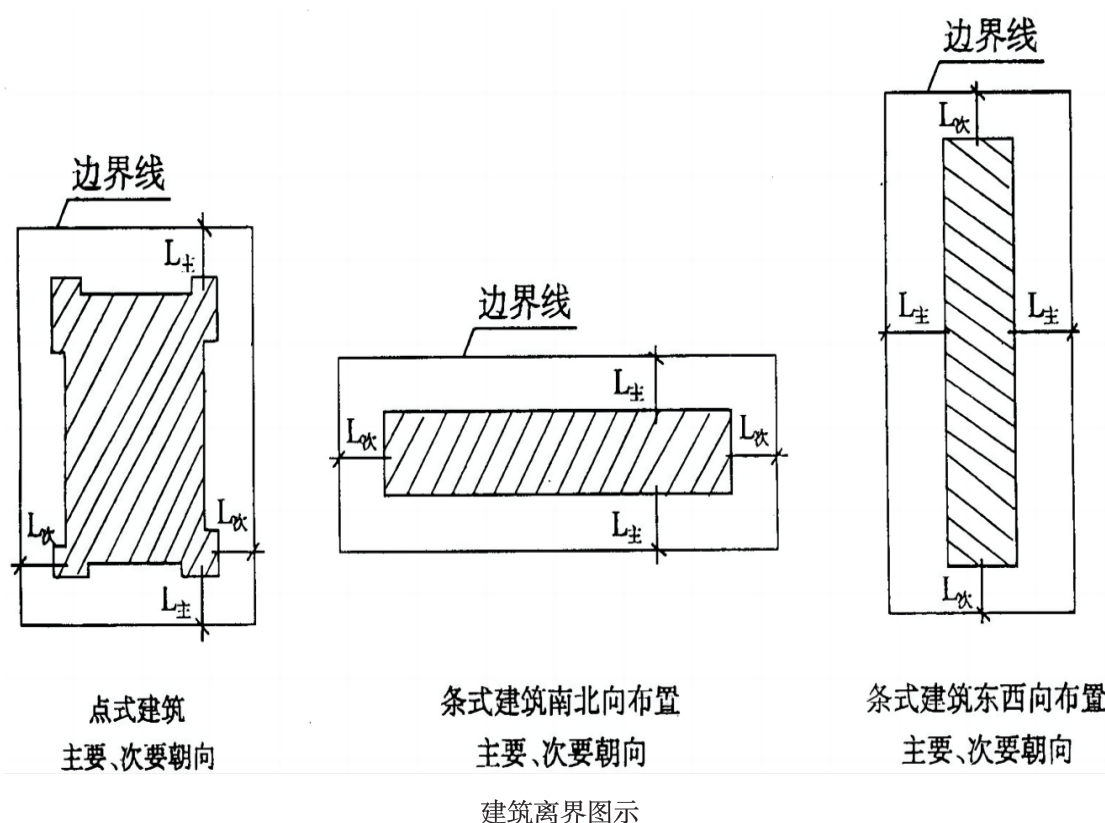
1. 各类建筑物的临界距离, 按其自身建筑性质确定的最小间距(见第二十条)的一半进行控制, 且不得小于表3.8的最小距离:

表 3.8 建筑离界(用地红线)距离控制表

类区	间距	朝向	距离 层	退让 类型	
				居住建筑 最小离界距离(m)	非居住建筑 最小离界距离(m)
旧区	主要 朝向		低层	3	3
			多层	6	6
			中高层	9	-
			高层	15	9
	次要 朝向		低层	2.5	按消防间距控制
			多层	3	按消防间距控制
			中高层	4.5	-
			高层	6.5	6.5

间距 类区	朝向	退让 类型 距离 层	居住建筑	非居住建筑
			最小离界距离 (m)	最小离界距离 (m)
新区	主要朝向	低层	4	4
		多层	7	7
		中高层	10	-
		高层	15	10
	次要朝向	低层	3	按消防间距控制
		多层	3.5	按消防间距控制
		中高层	5	-
		高层	7.5	8

注：本表中“低层”非居住建筑指1~3层非居住建筑。



2. 当相邻建设项目尚未确定时，建筑退让控制应考虑相邻建设项目的建设强度、开发时序，各地应根据公平性原则，制定在此情况下建筑退让建设用地红线距离的计算方法。

3. 某些毗邻用地的建设项目，考虑沿街景观、土地利用以及其他类似情况，在满足消防、交通及建筑功能等要求的前提下，经自然资源主管部门核定，可允许其在界线（用地红线）处接建。

4. 建设用地界线(用地红线)为非规则线型或与建筑长轴方向不平行时,其离界距离按建筑物与界线的最近点进行控制。当因用地红线折点等原因产生多个最近点时,则南北向离界距离按主要朝向控制,东西向按次要朝向控制。

5. 构筑物的离界距离按构筑物的高度参照相应高度的非居住建筑次要朝向的离界距离要求执行。

6. 毗邻用地建设,如相邻方已有永久建筑物,且其离界距离不足,新建建筑在符合日照规定要求和自身离界距离的前提下,其间的建筑间距在执行本规定确有困难时,经自然资源主管部门批准,可按相邻建筑不足的离界距离的一半减少其间的建筑间距。

7. 教学楼、病房、幼儿园、老年公寓等建筑的

离界因自身要求应增加的距离须留在其自身用地红线范围内。

8. 加油加气站、危险品库、油库、液化气瓶库、燃气储备站、污水处理站、垃圾站等基础设施及其他有安全防护距离要求的建筑物、构筑物,其安全防护距离应留在其自身用地红线范围内。

第三十九条 各县(市)历史街区、历史地段等特定区域的建筑离界距离由各县(市)自然资源主管部门另行核定。

第四十条 沿城市道路或其他城市基础设施两侧新建、改建和扩建的建筑物退让城市道路红线或其他城市基础设施的距离按下表 3.9 控制,且应符合本规定的其他相关要求:

表 3.9 建筑退让城市道路等设施最小距离控制表(单位:米)

类别		旧区				新区			
		低多层	高层 ≤ 50	50 < H ≤ 100	H > 100	低多层	高层 ≤ 50	50 < H ≤ 100	H > 100
城市一般道路	W < 24	3	5	8	10	5	8	8	12
	24 ≤ W < 35	5	8	10	12	8	10	12	15
	W ≥ 35	8	10	12	15	10	12	15	18
蓝线		8	12			12	15		
绿线		4	5	6	8	5	6	8	10
城市特殊道路	高架路	15(无辅道时)				20(无辅道时)			
	立交桥	15				20			
铁路	高速铁路	30(至最外侧轨道外边线距离,下同)							
	铁路干线	20							
	铁路支线	15							
	铁路专线	15							
公路	高速公路	30							
	国道	20							
	省道	15							
	县道	10							
	乡道	5							

类别		旧区				新区			
		低多层	高层 ≤ 50	50 < H ≤ 100	H > 100	低多层	高层 ≤ 50	50 < H ≤ 100	H > 100
架空 电力 线路	10 千伏	5 (至导线边线延伸距离, 下同)							
	35 ~ 110 千伏	10							
	220 千伏	15							
	500 千伏以上	20							

注: 1.H 指建筑高度, W 指道路宽度。退让距离按至建(构)筑物外墙外边线计算。

2. 当建筑物的道路退让与用地离界距离重叠时, 按退让城市道路的距离和与城市道路中心线的离界距离较大者进行控制; 当退让道路与上表其他退让距离重叠时, 按退让距离较大者进行控制。
3. 高层建筑退让城市道路红线是指主楼部分的退让, 其裙房为低多层建筑时按低多层建筑退让。
4. 建筑物高出要求退让侧室外地坪标高的地下室按本表进行退让。
5. 沿穿越村镇、城镇的公路两侧新建建筑工程, 可按村镇、城镇规划进行管理, 但建筑物退让各级公路规划红线的距离不得小于 10 米。
6. 铁路周边的特殊困难地段的建筑退让应满足《铁路安全管理条例》中铁路线路安全的相关要求。
7. 架空电力线路建筑退让距离未满足本表规定的, 可征求电力部门意见执行。

第四十一条 临城市道路或绿线布置的低、多层商业建筑(含商业铺面、高层建筑的裙房或底层商业部分), 退让城市道路或绿线的距离应在上表 3.9 的基础上增加 2 米。

第四十二条 地块主要出入口一侧的建筑距离城市道路应当预留充足的缓冲空间。中小学主要出入口一侧的建筑退让城市道路红线距离应不小于 10 米; 新建影剧院、游乐场、体育馆、展览馆、大型商场等有大量人流和车流集散的建筑物, 其主要出入口一侧的建筑退后道路红线距离, 除满足国家规范外, 不得小于 15 米, 并应留出临时停车或回车场地。

第四十三条 道路交叉口四周的建筑退后视距三角形道路斜线的距离, 低、多层建筑不得小于 5 米, 高层建筑不得小于 8 米(自道路规划红线直线段的连接线算起)。

第四十四条 临两条路幅宽度均 ≥ 36 米城市道路交叉口及绿线布置的商业建筑和高层建筑, 其退让城市道路交叉口及绿线的距离应在上表 3.9 的基础上增加 5 米(自城市道路缘石转弯曲线切点算起)。

第四十五条 建筑物自身的功能性建筑空间和设施(如阳台、空中花园、有柱雨棚、自动扶梯、观光电梯等)的退让距离应符合表 3.9 的规定。

第四十六条 建筑物的基础、台阶、无柱雨棚、

管线等及其他附属设施退让城市道路或绿线的距离应 ≥ 1.5 米; 地下建筑物(含下沉式广场)退让城市道路或绿线的距离应大于其埋深的 30%, 且应 ≥ 3 米。

第四十七条 一般建设项目的传达室、门卫室、大门、进出闸口等退让城市道路的距离应 ≥ 5 米, 退让绿线的距离应 ≥ 5 米; 各类垃圾站、中学和小学的校门退让城市道路红线的距离应 ≥ 10 米, 退让绿线的距离应 25 米; 围墙退让城市道路红线、绿线的距离应 ≥ 1.5 米。

第四十八条 构筑物的退让距离按构筑物的高度参照相应高度建筑的退让距离要求执行。

第四十九条 沿城市道路或绿线外布置的货运车辆装卸泊位边线应按退让城市道路或绿线 ≥ 3 米设置, 当无法满足退让要求时, 应设于建筑物内部。

第五十条 在电力线路保护区范围内, 不得新建、改建、扩建建筑物, 电力线路保护区的范围按相关规定执行。

第五十一条 在文物保护单位和建筑保护单位周围的建设控制用地范围内新建、改建、扩建建筑物, 其控制线应符合有关保护规定, 并按经批准的详细规划执行; 尚无详细规划的, 应先编制详细规划, 经批准后实施; 确需立即建设的, 由自然资源主管部门和有关部门共同确定。

第五十二条 各县(市)历史街区、历史地段等特定区域的建筑退让要求由自然资源主管部门另行核定。

第四节 建筑基地环境

第五十三条 所有建设项目的绿化和景观建设应严格按批准的建筑项目绿化设计方案图实施,其修改必须向原审批机关报审并获得批准方可施工。

第五十四条 可计算绿地率的绿化用地,是指可通过各级道路直接到达、地下没有建筑物或有建筑物但建筑物顶板外表面标高(覆土厚度不计入)高出周边道路或地坪的平均高度 ≤ 0.3 米且最小覆土厚度 ≥ 1.2 米的绿地,绿地内宜多种植具有地方特色的高大乔木。

第五十五条 居住用地内的集中绿地应不小于规定绿地总面积的30%,单独集中绿地用地面积不应小于400平方米,宽度不小于8米。集中绿地应以种植具有地方特色的高大乔木为主,减少单纯草地面积。

第五十六条 屋面能够通过公共交通直接到达的覆土种植绿化面积(每块面积不得小于 100m^2)应按绿化面积折算有效系数表要求,根据折算公式计算地面绿地面积,折算公式按照《湘西州工程建设项目全流程“多测合一”技术规定(试行)》执行。

第五十七条 建筑基地内的建筑要按照有关规范做好人防设计、无障碍设计和节能减排设计,并与市政公用设施布局相适应。

第五十八条 面积超过0.5公顷的水面应予以保护,可依据规划设计方案对岸线进行微调,但不得减少水面面积,面积小于0.5公顷的水面应尽量予以保留和利用。

第五十九条 原则上不得利用城市公共绿地的地面、地上和地下空间进行商业开发。确需在城市公共绿地地面以下进行建设的,须经相关程序审查,报县级以上人民政府审定后方可实施。

第六十条 消防车登高操作场地和地面停车位不得占用城市公共绿地。

第六十一条 高层建筑(住宅建筑除外)、重要及交通流量较大的公共建筑、城市重要景观节点和其他自然资源主管部门认定的地段,必须在临建设用地的主要道路一侧或道路交叉口处设置广场,广场最小宽度应满足在第三章表3.9中建筑物退让城市道路边线距离的基础上增加2米以上且 ≥ 2 米,

广场的面积按《湘西州工程建设项目全流程“多测合一”技术规定(试行)》执行。

第六十二条 建设项目按规定设置的广场应保证其形状的规则、完整和实用,临道路一侧设置的广场其长宽比应 $\leq 2:1$,临交叉口设置的广场形状宜为扇形、圆形、方形或其他形状规整的类似多边形。当所需配建广场总面积 ≥ 2000 平方米时可分散设置。

第六十三条 公共活动广场和建设项目广场周边宜种植具有地方特点的高大乔木,集中成片绿地不应小于广场总面积的20%,绿地率不低于40%,并宜设计成开放式绿地;车站、码头、机场的集散广场绿化配置宜疏朗通透,集中成片绿地不应小于广场总面积的10%,绿地率不低于30%;以休憩功能为主的绿化广场和休闲广场集中成片绿地不应小于广场总面积的40%,绿地率不应小于60%,植物宜种植高大乔木。

第六十四条 与相邻城市道路或建筑室外地坪高差超过1.5米的下沉式广场不属于按规定必须配置的建设项目广场。

第六十五条 城市绿线内的用地不得计入建设项目的绿地率和广场面积。

第五节 建筑其他规定

第六十六条 容积率计算规则

1. 容积率为在一定范围内,计容建筑面积总和与总用地面积的比值,容积率指标应精确到小数点后两位数。

2. 建筑层高计算原则上按建筑使用性质控制,但同层中除主要功能空间外的其他配套用房可按该层主要使用性质控制(如商场中配套办公用房按商业功能控制)。

3. 各类商业铺面(网点)、普通商业建筑(含高层建筑裙房)的层高不宜超过5.6米,超过部分均按3.0米(余数进一取整)一层计算相应的层数、建筑面积和容积率。确因地形高差原因,部分沿街商铺层高超过5.6米的,须控制在沿街长度的 $1/3$ 之内,否则超过部分均按3.0米(余数进一取整)一层计算相应的层数、建筑面积和容积率。

4. 居住建筑层高不宜超过3.6米,超过部分均按2.2米(余数进一取整)一层计算相应的层数、建筑面积和容积率。低多层住宅、复式(跃层式)住宅等其他同类型住宅户内的门厅、客厅、餐厅挑

空部分的层高不宜超过该住宅标准层的两倍层高且不超过7.2米,同时挑空部分面积不应超过该户底层套内建筑面积的40%,否则超过部分均按2.2米(余数进一取整)一层计算相应的层数、建筑面积和容积率。

5.小开间单元式设计的酒店类商业建筑标准层、普通办公建筑(含行政办公、文化设施、教育科研、医疗卫生、商业服务和商务办公等)层高均不宜超过4.5米,超过部分均按3.0米(余数进一取整)一层计算相应的层数、建筑面积和容积率。

6.住宅、商业、办公、酒店等建筑首层的门厅、大厅、中庭等公共空间,食堂,办公和酒店的会议厅、宴会厅,单一空间建筑面积超过2000平方米的集中商业,因功能需要(如阶梯教室、舞蹈训练室、汽车维修护理间、垃圾焚烧间等)有较高层高要求的功能空间,影院、剧场、体育馆、展览馆等公共建筑,工业建筑、仓储建筑、交通运输建筑,均不受上述层高规定控制,可按一层计算建筑面积和容积率。

7.地下、半地下空间设置的车库、地下设备(配电间、水泵房、地下水池、空调机房等)、地下交通用房(楼梯间、电梯及前室)等设施用房建筑面积不计入容积率指标。作为其他性质使用的地下、半地下空间(商业开发用房等),若只能通过该建筑室内垂直交通(电梯、楼梯等)进入的折半计入容积率指标;由其他方式进入的则按全面积计入容积率指标。

8.下列建筑面积可不计入容积率指标:

(1)建筑底层层高不小于3.0米的共享架空开放空间(包括利用地形高差设置的共享架空开放空间,作为小区业主公共体育、休闲等使用且不对社会进行销售、出租的)。

(2)建筑物顶部有围护结构的且不超过屋面1/8的楼梯间、电梯机房、风机房及管道井。

(3)地面上建设的机械立体停车库(位)。

(4)建筑物内为整栋服务的设备管道层的管道区域、超高建筑避难层的避难区域、结构转换层的转换区域。

9.建筑物顶部有围护结构且其正投影面积不超过建筑物中间层(标准层)投影面积1/8的楼梯间、电梯机房等辅助用房计入建筑面积,不计入容积率指标,超过1/8时则超出部分须计算建筑面积和容积率(包括无围护结构有永久性顶盖计算1/2面积

的部分)。

10.其他超出以上规定的,均按建筑面积计入容积率指标。

第六十七条 建筑高度

1.建筑的高度除符合日照、建筑间距、消防和《民用建筑通用规范》(GB55031-2022)等方面的要求外,还应符合本节规定。

2.城市主、次干路两侧建筑高度限制按审定的详细规划和城市设计确定。

3.在有净空高度限制的飞机场、气象台、电台和其他无线电通信设施周围新建、改建建筑,其控制高度应符合有关净空高度限制的规定。

4.在历史文化街区文物保护单位和历史建筑周围新建、改建建筑,其控制高度应符合历史文化保护的有关规定,并应编制详细规划、城市设计或建筑设计方案进行报批。

5.塑造宜人的街道宽高比,实现街道空间的舒适宜人。生活型街道宽高比应介于1:3~1:1之间,形成具有围合感、便于休闲及交流的空间。

6.交通型街道两侧可适度开敞,宽高比宜控制在1:2~1:1之间。

7.地块建筑高度应与周边环境相协调。除地标性等特殊建筑外,临近山体的建筑高度不宜超过山体高度的三分之二,临近重要水体的建筑高度不宜大于该建筑至蓝线的距离。

8.建筑规模达到6万平方米及以上的高层住宅项目,应至少采用2个建筑高度层次(不含裙房及独立的小区配套服务建筑),且高度层次之间的差值应控制在20%-50%之间。

第六十八条 建筑面宽

建筑高度大于24米、小于或等于54米时,其最大展开面宽不大于80米;建筑高度大于54米时,其最大展开面宽不大于70米。

滨水临山区等重要景观区域多层住宅面宽不宜大于55米,高层住宅面宽不宜大于40米。

第六十九条 建筑屋顶

建筑屋顶造型应当与城市天际轮廓线、周边环境相协调。

居住建筑女儿墙(含上人露台栏板)高度不得超过2.2米,电梯机房高度不超过6米为宜(消防、安全、建筑艺术造型等有特殊要求的除外)。确需突破的,应当经专题论证确定。

建筑屋顶造型应当与建筑主体协调统一。高层

公共建筑屋顶应当结合功能优先采用退台、收分等。低、多层平屋顶建筑宜采用屋顶绿化等形式美化建筑第五立面。

第七十条 建筑基底面积、建筑密度和绿地率等相关计算规定,按照《湘西州工程建设项目“多测合一”技术规定(试行)》进行执行。

第七十一条 建筑色彩与材质控制

建筑色彩应与当地气候、环境特征相协调,避免突兀。历史文化街区建筑基调色原则上以黑白灰为主色调,禁止使用饱和度高的颜色。其他区域建筑基调色以素雅为主。独栋建筑或同一组建筑的主要色彩不宜超过3种,同一街道、同一街区的建筑色彩应当相互协调。建筑材质应与自然环境、城市文化相融合,与建筑风格、使用功能相匹配。应使用环保节能的外墙材料,鼓励使用本土材料。

第七十二条 绿色建筑

全州城镇新建民用建筑全面执行《湖南省绿色建筑发展条例》《绿色建筑评价标准》和《绿色建筑设计与工程验收标准》,并应符合湘西自治州绿色建筑创建实施标准要求。

1. 定义

绿色建筑是指在建筑的全生命期内,最大限度地节约资源(节能、节地、节水、节材)、保护环境和减少污染,为人们提供健康、适用和高效的使用空间,与自然和谐共生的建筑。

2. 经济技术指标计算

绿色建筑建设项目各项经济技术指标的计算方法,应符合现行国家标准《民用建筑通用规范》(GB 55031-2022)和《湖南省建筑工程竣工综合测量和建筑面积计算技术规程》(DBJ43/T346-2019)的有关规定,建设项目的容积率、绿地率和套内建筑面积等相关控制指标,应遵循《湖南省绿色建筑设计标准》(GBT 50378-2019)相关要求。

3. 绿色建筑设计应因地制宜,体现湘西州地域特色。应统筹考虑城市设计、海绵城市、装配式建筑、高效节能建筑、健康建筑等发展要求,并应一体化设计。

4. 绿色建筑之间的日照间距应符合现行国家标准《城市居住区规划设计标准》(GB50180-2018)的有关规定,日照计算应符合下列规定:

(1)当绿色建筑为遮挡物时,日照计算的遮挡面应为户属空中花园的最外边缘。

(2)当绿色建筑为被遮挡建筑时,日照计算

的被遮挡面应为建筑主体外边缘。

(3)空中共享平台的平面布局不应影响建筑主体的正常使用,且不应影响主体房间的采光。

5. 各县(市)自然资源局应当将绿色建筑发展规划中空间布局方面的内容纳入国土空间规划,并结合绿色建筑布局情况合理规划城市通风廊道。将绿色建筑等级和绿色建造方式等作为主要指标体系纳入详细规划。

6. 在土地出让或者划拨时,各县(市)自然资源局应当将绿色建筑等级、绿色建造方式纳入国有土地使用权出让合同或者建设用地预审与选址意见书。

7. 各县(市)自然资源局应当对民用建筑项目的规划方案进行审查,对新建民用建筑是否符合绿色建筑等级、绿色建造方式等规划条件予以核实。

第七十三条 装配式建筑

由预制部品部件在工地装配而成的建筑。装配式建筑除满足本规定外,还需符合《湖南省装配式建筑评价标准》(DBJ43/T542-2022)的要求。

第七十四条 绿色装配式建筑

在项目全寿命周期,使用绿色建材,实施绿色建造(标准化设计、工厂化生产、装配化施工、一体化装修、信息化管理),最大限度节能、节地、节材、节水、保护环境减少污染的装配式建筑。

第七十五条 其他规定

1. 商业、办公类建筑(含研发类、不含酒店类)应符合以下规定:

(1)商业、办公类建筑内部平面不得按单元式或住宅套型设计,一般应采取公共走廊、公共卫生间式布局,卫生间、茶水间(饮水供应点)及各类型管井、烟道、风井等应集中设置,除集中设置的配套餐饮区域外,其它区域不得设置厨房及相应的燃气管道。

(2)办公和高层商业类建筑(不含裙房)如因功能需要,确需设置套内带独立卫生间的商业、办公单元,其每一分隔单元的建筑面积不得小于150平方米,且此类套间面积不得超过本层建筑面积的50%。

(3)高层商业建筑(不含裙房)采用分隔式单元布局的,层高按照办公建筑层高进行控制。

(4)商业、办公类新建项目原则上不得设置围墙封闭;其他用地新建项目在满足安全、管理等要求下鼓励不设置围墙,对社会开放;鼓励开墙透

绿或采用绿篱、绿植等形式进行空间分割,确需设置围墙的,应当结合整体景观统一设计透空型围墙。

2. 城市森林花园住宅应符合以下规定:

(1) 定义

以每户拥有面积不小于套内建筑面积的40%、高度不小于两个自然层的开敞式户属空中花园为基本配置的住宅,主要为空中户属庭院住宅和空中共享园林住宅、空中停车花园住宅三种模式。

(2) 经济技术指标计算

城市森林花园住宅建设项目各项经济技术指标的计算方法,应符合现行国家标准《住宅设计规范》(GB 50096-2011)和《建筑工程建筑面积计算规范》(GB/T 50353-2013)的有关规定,建设项目的容积率、绿地率和套内建筑面积等相关控制指标,应遵循《湖南省城市森林花园住宅设计标准》相关要求。

(3) 城市森林花园住宅建筑的长度和高度应符合下列规定:

1) 应根据用地情况、城市界面等条件及要求合理确定建筑的长度与高度。

2) 建筑的长度与高度应满足通风、采光、日照、规划、消防等要求。

3) 宜采用独栋空中庭院住宅、双栋或三栋空中庭院住宅组合,不宜超过3栋拼接。

(4) 建筑之间的防火间距应按建筑主体最外

边缘计算,有户属空中花园的一侧应算到花园最外边缘,并应符合现行国家标准《建筑设计防火规范》(GB 50016-2014)的有关规定。

(5) 城市森林花园住宅建筑之间的日照间距应符合现行国家标准《城市居住区规划设计标准》(GB 50180-2018)的有关规定,日照计算应符合下列规定:

1) 当城市森林花园建筑为遮挡物时,日照计算的遮挡面应为户属空中花园的最外边缘。

2) 当城市森林花园建筑为被遮挡建筑时,日照计算的被遮挡面应为建筑主体外边缘。

3) 空中共享平台的平面布局不应影响建筑主体的正常使用,且不应影响主体房间的采光。

第四章 公共服务设施

第七十六条 公共服务设施

公共服务设施主要针对居住区级配套设施,不含市级、区级的配套设施。

第七十七条 居住区公共服务设施分级

居住区按照居民在合理的步行距离内满足基本生活需求的原则,分为十五分钟生活圈居住区、十分钟生活圈居住区、五分钟生活圈居住区、居住街坊四级配套设施,其分级控制规模符合表4.1的规定。

表 4.1 居住区分级控制规模

距离与规模	十五分钟生活圈居住区	十分钟生活圈居住区	五分钟生活圈居住区	居住街坊
步行的距离(m)	800 ~ 1000	500	300	-
居住人口(人)	36000 ~ 80000	12000 ~ 20000	4000 ~ 10000	1000 ~ 2500

第七十八条 配建原则

配套设施应遵循配套建设、方便使用、统筹开放、兼顾发展的原则进行配置,其布局应遵循集中和分散兼顾、独立和混合使用并重的原则,并应符合《城市居住区规划设计标准》(GB50180-2018)的有关规定。

第七十九条 配套设施分类

对应居住区分级配套规划建设,并与居住人口

规模或住宅建筑面积规模相匹配的生活服务设施;主要包括基层公共管理与公共服务设施、商业服务业设施、市政公用设施、交通场站及社区服务设施、便民服务设施。

第八十条 配套设施用地面积与千人指标

配套设施用地及建筑面积指标,应按照居住区分级对应的居住人口规模进行控制,并符合表4.2的规定。

表 4.2 配套设施控制指标 (m²/千人)

类别	十五分钟生活圈		十分钟生活圈		五分钟生活圈		居住街坊	
	用地面积	建筑面积	用地面积	建筑面积	用地面积	建筑面积	用地面积	建筑面积
公共管理与公共服务设施	1250 ~ 2360	1130 ~ 1380	1890 ~ 2340	730 ~ 810	-	-	-	-
社区服务设施	-	-	-	-	1710 ~ 2210	1070 ~ 1820	-	-
便民服务设施	-	-	-	-	-	-	50 ~ 150	80 ~ 90

注：1. 十五分钟生活圈指标不含十分钟生活圈居住区指标，十分钟生活圈居住区指标不含五分钟生活圈居住区指标，五分钟生活圈居住区指标不含居住街坊指标。

2. 配套设施用地应含与居住区分级对应的居民室外活动场所用地；未含高中用地、市政公用设施用地，市政公用设施应根据专项规划确定。

第八十一条 十五分钟生活圈居住区配套设施规划设置规定和建设控制要求，并符合表 4.3 的规定。

表 4.3 十五分钟生活圈居住区配套设施规划建设控制要求

设施名称	服务内容	配建必要性	配置要求	备注
初中*	12 ~ 18 周岁青少年入学要求	▲	(1) 12 ~ 36 个班，每班不超过 50 人。中小学宜分开建设，除特殊情况外，小学不宜超过 1800 人，中学不宜超过 2000 人。 (2) 每千人口按 40 名初中生计算配建。 (3) 学校建筑用地容积率不宜大于 1.0，老城区学校建筑用地容积率应控制在 0.9 ~ 1.2。 (4) 集中绿化用地应包括集中绿地、中学生物园等。生均绿化面积 ≥ 6m ² 。学校绿地率应控制在 35% ~ 45%。	(1) 选址应避开城市干道交叉口等交通繁忙路段。 (2) 服务半径不宜大于 1000m。 (3) 学校规模根据适龄青少年人口确定，且不宜超过 36 个班。 (4) 鼓励教学区和运动场地相对独立设置，并向社会错时开放运动场地。 (5) 应独立占地。
体育馆(场)或全民健身中心	具备多种健身设施、专用开展体育健身活动的综合体育场(馆)或健身馆	△	建筑面积 2000 ~ 5000m ² 用地面积 1200 ~ 15000m ²	(1) 服务半径不宜大于 1000m。 (2) 宜设置 60m ~ 100m 直跑道和环形跑道。 (3) 全民健身中心应具备打孔机球类活动、乒乓球、体能训练和体质检测等用房。 (4) 可联合建设。
大型球类场地	多功能运动场地或同等规模的球类场地	▲	用地面积 3150 ~ 5620m ²	(1) 宜结合公共绿地等公共活动空间统筹布局。 (2) 服务半径不宜大于 1000m。 (3) 宜集中设置篮球、排球、7 人足球场地。 (4) 宜独立占地。
卫生服务中心*(社区医院)	预防、医疗、保健、康复、健康教育、计生等	▲	建筑面积 1700 ~ 2000m ² 用地面积 1420 ~ 2860m ²	(1) 一般结合街道办事处所辖区进行设置，且不宜与菜市场、学校、幼儿园、公共娱乐场所、消防站、垃圾转运站等设施毗邻。 (2) 服务半径不宜大于 1000m。 (3) 建筑面积不得低于 1700m ² 。

设施名称	服务内容	配建必要性	配置要求	备注
门诊部	-	▲		(1) 宜设置于辖区内位置适中、交通方便的地段。 (2) 服务半径不宜大于 1000m。 (3) 可联合建设。
养老院*	对自理、介助和介护老年人给予生活起居、餐饮服务、医疗保健、文化娱乐等综合服务	▲	建筑面积 7500 ~ 17500m ² 用地面积 3500 ~ 22000m ²	(1) 宜临近社区卫生服务中心、幼儿园、小学以及公共服务中心 (2) 一般规模宜为 200 ~ 500 床 (3) 宜独立占地。
老年养护院*	对介助和介护老年人给予生活护理、餐饮服务、医疗保健、康复娱乐、心理疏导、临终关怀等服务	▲	建筑面积 3500 ~ 17500m ² 用地面积 1750 ~ 22000m ²	(1) 宜临近社区卫生服务中心、幼儿园、小学以及公共服务中心。 (2) 一般中型规模为 100 ~ 500 床。 (3) 宜独立占地。
文化活动中心*(含青少年活动中心、老年活动中心)	开展图书阅览、科普知识宣传与教育, 影视厅、舞厅、游艺厅、球类、棋类、科技与艺术等活动; 宜包括儿童之家服务功能	▲	建筑面积 3000 ~ 6000m ² 用地面积 3000 ~ 12000m ²	(1) 宜结合或靠近绿地设置。 (2) 服务半径不宜大于 1000m。 (3) 可联合建设。
社区服务中心(街道级)	-	▲	建筑面积 700 ~ 1500m ² 用地面积 600 ~ 1200m ²	(1) 一般结合街道办事处所辖区域设置。 (2) 服务半径不宜大于 1000m。 (3) 建筑面积不得低于 700m ² 。 (4) 可联合建设。
街道办事处	-	▲	建筑面积 700 ~ 1500m ² 用地面积 600 ~ 1200m ²	(1) 一般结合所辖区域设置。 (2) 服务半径不宜大于 1000m。 (3) 可联合建设。
司法所	法律事务援助、人民调解、服务保释、监外执行人员的社区矫正等	▲	建筑面积 80 ~ 240m ²	(1) 一般结合街道所辖区域设置。 (2) 宜与街道办事处或其他行政管理单位结合建设, 应设置单独出入口。 (3) 可联合建设。
派出所	-	△	建筑面积 1000 ~ 1600m ² 用地面积 1000 ~ 2400m ²	(1) 宜设置于辖区内位置适中、交通方便的地段。 (2) 2.5 ~ 5 万人宜设置一处。 (3) 服务半径不宜大于 800m。 (4) 宜独立占地。

注: 1. 加*的配套设施, 其建筑面积与用地面积规模应满足国家相关规划及标准规范的有关规定。

2. 小学和初中可合并设置九年一贯制学校, 初中和高中可合并设置完全中学。

3. 承担应急避难功能的配套设施, 应满足国家有关应急避难场所的规定。

4. ▲为应配建的项目; △为宜设置的项目。

第八十二条 十分钟生活圈居住区配套设施规划设置规定和建设控制要求, 并符合表 4.4 的规定。

表 4.4 十分钟生活圈居住区配套设施设置规定和规划建设控制要求

设施名称	服务内容	配建的必要性	配置要求	备注
小学*	满足6~12周岁儿童入学要求	▲	(1) 非完全小学: 2~4个班, 每班不超过30人。 (2) 完全小学: 建议12~36个班, 每班不超过45人。 (3) 每千人口按80名小学生计算配建相应规模小学。 (4) 学校建筑用地容积率应控制在0.6~0.8, 老城区学校建筑用地容积率应控制在0.9~1.2。 (5) 学校绿地率应控制在35%~45%。	(1) 选址应避开城市主干道交叉口等交通繁忙路段。 (2) 服务半径不宜大于500m。学生上下学穿越城市道路时, 应有相应的安全措施。 (3) 学校规模应根据适龄儿童人口确定, 且不宜超过36个班。 (4) 应设不低于200m环形跑道和60m直跑道, 并配置符合标准的球类场地。 (5) 鼓励教学区和运动场地相对独立设置, 并向社会错时开放运动场地。 (6) 宜独立占地。
中型多功能运动场地	多功能运动场地或同等规模的球类场地	▲	用地面积为1310~2460m ²	(1) 宜结合公共绿地等公共活动空间统筹布局。 (2) 服务半径不宜大于500m。 (3) 宜集中设置篮球、排球、5人足球场。 (4) 宜独立占地。

注: ▲为应配建的项目。

第八十三条 五分钟生活圈居住区配套设施规划设置规定和建设控制要求, 并符合表 4.5 的规定。

表 4.5 五分钟生活圈配套设施规划建设控制要求

设施名称	服务内容	配建的必要性	配置要求	备注
社区服务站	社区服务站含社区服务大厅、警务室、社区居委会办公室、居民活动用房, 活动室、阅览室、残疾人康复室	▲	建筑面积 600 ~ 1000m ² 用地面积 500 ~ 800m ²	(1) 服务半径 300m。 (2) 建筑面积不得低于 600m ² 。 (3) 可联合建设。
社区食堂	为社区居民尤其是老年人提供助餐服务	△		可联合建设, 宜结合社区服务站、文化活动站等设置。
文化活动的站	书报阅览、书画、文娱、健身、音乐欣赏、茶座等主要供青少年和老年人活动场所	▲	建筑面积 250 ~ 1200m ²	(1) 可联合建设, 宜结合或靠近公共绿地设置。 (2) 服务半径不宜大于 500m。
小型多功能运动(球类)场地	小型多功能运动场地或同等规模的球类场地	▲	用地面积 770 ~ 1310m ²	(1) 服务半径不宜大于 300m。 (2) 用地面积不宜小于 800m ² 。 (3) 宜配置半场篮球场 1 个、门球场地 1 个, 乒乓球场地 2 个。 (4) 门球活动场地, 应提供休憩服务和安全防护措施。 (5) 宜独立占地。
室外综合健身场地(含老年户外活动的场地)	健身场所(含广场舞场地)	▲	用地面积 150 ~ 750m ²	(1) 服务半径不宜大于 300m。 (2) 用地面积不宜小于 150m ² 。 (3) 老年人户外活动场地, 应提供休憩服务, 宜附近设置公共卫生间。 (4) 广场舞等活动场地应避免噪声扰民。 (5) 宜独立占地。

设施名称	服务内容	配建的必要性	配置要求	备注
幼儿园*	保教3~6周岁学龄前儿童	▲	建筑面积3150~4550m ² 用地面积5240~7580m ²	(1)应设于阳光充足,接近公共绿地,便于家长接送的地段,其生活用房应满足底层满窗日照不小于3h的日照标准,宜设置于可挡冬季寒风的建筑物的背风面。 (2)服务半径不宜大于300m。 (3)幼儿园规模应根据适龄儿童人口确定,办园规模不宜超过12班,每班座位数宜为20~35座。建筑层数不宜超过3层。 (4)活动场地应有不少于1/2的活动面积在标准的建筑日照阴影线之外。 (5)宜独立占地。
托儿所	服务0周岁~3周岁的婴幼儿	▲		(1)应设于阳光充足、便于家长接送的地段,其生活用房应满足底层满窗日照不小于3h的日照标准,宜设置于可挡冬季寒风的建筑物的背风面。 (2)服务半径不宜大于300m。 (3)托儿所规模宜根据适龄儿童人口确定。 (4)活动场地应有不少于1/2的活动面积在标准的建筑日照阴影线之外。 (5)可联合建设。
老年日间照料中心*(托老所)	老年人日托服务,包括餐饮、文娱、健身、医疗保健等	▲	建筑面积350~750m ²	(1)服务半径不宜大于300m。 (2)可联合建设。
社区卫生服务站*	预防、医疗、计生等	△	建筑面积120~270m ²	(1)在人口较多、服务半径较大、社区卫生服务中心难以覆盖的社区,以设置社区卫生站加以补充。 (2)服务半径不宜大于300m。 (3)最小建筑面积不得低于120m ² 。 (4)社区卫生服务站应安排在建筑首层,设独立出入口。 (5)可联合建设。

注: 1. 加*的配套设施,其建筑面积与用地面积规模应满足国家相关规划及标准规范的有关规定
2. 承担应急避难功能的配套设施,应满足国家有关应急避难场所的规定。
3. ▲为应配建的项目;△为宜设置的项目。

第八十四条 居住街坊配套设施规划设置规定和建设控制要求,并符合表4.6的规定。

表4.6 居住街坊配套设施规划建设控制要求

设施名称	服务内容	配置的必要性	配置要求	设置要求
物业管理与服务	物业管理服务	▲		(1)宜按照不低于物业总建筑面积的2%配置物业管理用房。 (2)可联合建设。
儿童、老年人活动场地	儿童活动场地、老年人休憩场地	▲	用地面积 170~450m ²	(1)宜结合集中绿地设置,并宜设置休憩设施。 (2)用地面积不应小于170m ² 。 (3)宜单占地。
室外健身器械	器械健身和其他简单运动设施等	▲		(1)可联合设置,宜结合绿地设置。 (2)宜在居住街坊范围内设置。

注: ▲为应配建的项目。

第八十五条 除了要符合《城市居住区规划设计标准》(GB 50180-2018)规定外,新建住宅小区应将养老用房纳入公共服务配套用房计划,凡新建居住(小)区,人口少于0.5万的,配建建筑面积不得低于150平方米,人口大于0.5万的,配建建筑面积不得低于350平方米。已建成居住(小)区无养老服务设施或现有设施未达到规划和建设指标要求的,要按每千户室内为老服务场所不低于150平方米、室外老年人活动场所不低于300平方米的标准,通过购置、置换、租赁等方式开辟养老服务设施,支持盘活利用存量资源改造为养老服务设施,保证老年人就近养老需求。

第五章 道路与交通设施

第八十六条 道路分级

城市道路划分为快速路、主干路、次干路及支路四级,其等级由国土空间规划确定。

第八十七条 道路间距

主干路与主干路的间距一般应当为500~1000米,次干路与主干路、次干路与次干路的间距一般应当300~500米,支路的间距一般应当为150~250米。

第八十八条 道路最小净高

表 5.1 道路最小净高

道路种类	行驶车辆类型	最小净高(m)
机动车道	各种机动车	4.5
	小客车	3.5
非机动车道	自行车、三轮车	2.5
人行道	行人	2.5

注:1.对通行无轨电车、有轨电车、双层客车等其他特种车辆的道路,最小净高应满足车辆通行的要求。
2.道路设计中应做好与公路以及不同净高要求的道路间的衔接过渡,同时应设置必要的指示、诱导标志及防撞等设施。

第八十九条 车道宽度

1.机动车道最小宽度应符合下表的规定:

表 5.2 机动车道最小宽度

车型及车道类型	设计速度(km/h)	
	≥60	≤60
大型车或混行车道单幅车道宽度(m)	3.75	3.5
小客车专用车道单幅车道宽度(m)	3.5	3.25

注:机动车道路面宽度应包括车行道宽度及两侧路缘带宽度,单幅路及三幅路采用中间分隔物或双黄线分隔对向交通时,机动车道路面宽度还应包括分隔物或双黄线的宽度。

2.非机动车道宽度应符合下表的规定

表 5.3 非机动车道最小宽度

车辆种类	自行车	三轮车
非机动车道单幅车道宽度(m)	1.5	2.0

注:1.与机动车道合并设置的非机动车车道,车道数单向不应小于2条,宽度不应小于3米。

2.非机动车专用道路面宽度应包括车道宽度及两侧路缘带宽度,单向不宜小于3.5米,双向不宜小于4.5米。

第九十条 新建、改建城市道路应以相应的国土空间规划为依据,与相关专项规划相衔接,并符合有关标准和规定。

1.城市道路的设计、施工应符合规划的道路红线宽度及竖向标高。

2.道路纵坡控制在8%以下。新建道路应采用小于或等于最大纵坡一般值;改建道路、受地形条件或其他特殊情况限制时,可采用最大纵坡极限值。除快速路以外的其他等级道路,受地形条件或其他特殊情况限制时,经技术经济论证后,最大纵坡极限值可增加1.0%;积雪或冰冻地区的快速路最大纵坡不应大于3.5%,其他等级道路最大纵坡不应大于6.0%。

3.人行天桥和人行地道的设置应符合下列规定:

(1)快速路行人过街必须设置人行天桥或人行地道,其他道路应根据机动车交通量和行人过街需求设置人行天桥或人行地道。

(2)在商业或车站、码头等区域人行天桥或人行地道的设置宜与两侧建筑物或地下开发相结合。有特殊需要时,可设置专用过街设施。

(3) 当自行车过街交通量不大时, 人行天桥和人行地道可设置推行自行车过街的坡道。

(4) 人行天桥和人行地道的其他设置条件应符合现行行业标准《城市人行天桥与人行地道技术规范》(CJJ69-95)的规定。

4. 人行道道沿高度不得小于 0.1 米。

5. 新建、改建城市道路应按规范设置方便残疾人使用的盲道等无障碍设施。

6. 特殊地形、地段城市道路建设, 由自然资源主管部门按有关规定确定。

第九十一条 居住区内各级城市道路应突出居住使用功能特征与要求, 并应符合下列规定:

1. 两侧集中布局了配套设施的道路, 应形成尺度宜人的生活性街道; 道路两侧建筑退线距离, 应与街道尺度相协调。

2. 支路的红线宽度, 宜为 14 米 ~ 20 米。

3. 道路断面形式应满足适宜步行及自行车骑行的要求, 人行道宽度不应小于 2.5 米。

4. 支路应采取交通稳静化措施, 适当控制机动车行驶速度。

第九十二条 居住街坊内附属道路的规划设计应满足消防、救护、搬家等车辆的通达要求, 并应符合下列规定:

1. 主要附属道路至少应有两个车行出入口连接城市道路, 其路面宽度不应小于 4.0 米; 其他附属道路的路面宽度不宜小于 2.5 米。

2. 人行出入口间距不宜超过 200 米。

3. 最小纵坡不应小于 0.3%, 最大纵坡应符合下表的规定; 机动车与非机动车混行的道路, 其纵坡宜按照或分段按照非机动车道要求进行设计。

表 5.4 附属道路最大纵坡控制指标 (%)

道路类别及其控制内容	一般地区	积雪或冰冻地区
机动车道	8.0	6.0
非机动车道	3.0	2.0
步行道	8.0	4.0

第九十三条 道路出入口设计

道路出入口设计应符合下列规定:

1. 城市快速路沿线禁止在主道上设置机动车出入口。

2. 城市主干道上严格控制开设机动车出入口。

无其他解决办法确需开设的建设项目, 须编制交通影响评价报告, 提出改善交通安全与畅通的针对性措施, 在审查通过并经自然资源主管部门、公安交通主管部门批准后方可开设。

3. 建设项目仅临一条城市道路时, 原则上只允许开设一个机动车出入口。当相邻城市道路为两条或两条以上时, 建设净用地面积 ≤ 2 公顷的项目, 亦只允许开设一个机动车出入口, 且应开向相邻的最低一级城市道路; 建设净用地面积 ≥ 2 公顷的项目或有大量车辆出入的项目, 经批准方可设置开向不同城市道路的两个或两个以上机动车出入口。

4. 建设用地机动车出入口须开设在城市道路展宽段以外, 位于城市主干道路上的建设用地机动车出入口距离城市道路交叉路口须 ≥ 70 米; 位于城市支路上的建设用地机动车出入口距离城市道路交叉路口须 ≥ 30 米(以上距离均自缘石转弯曲线切点处起算); 位于城市道路交叉口的建设用地, 因地块限制距交叉口距离达不到上述要求的, 经批准其出入口可临远离交叉口一侧的用地红线边界处设置。

5. 建筑基地机动车出入口距人行横道、人行天桥、人行地道(包括引道、引桥)的最近边缘线不应小于 5 米, 距公共交通站台最近边缘不应小于 15 米, 距公园、学校及有儿童、老年人、残疾人使用建筑的出入口最近边缘不应小于 20 米。

6. 建筑基地对城市道路开设的出入口变坡点应设置在规划道路红线以外, 出入口宽度不应大于 7 米, 大客车(货车)出入口宽度不应大于 10 米, 因特殊货物运输需要, 10 米宽出入口确实无法满足货运车辆出入交通要求的, 出入口宽度根据实际情况确定。

7. 建筑基地内地下车库出入口与连接道路宜设置缓冲段, 缓冲段应从车库出入口坡道起坡点算起, 当出入口直接连接基地外城市道路时, 其缓冲段长度不宜小于 7.5 米。

第九十四条 道路交叉口

平面交叉口出口道红线展宽、车道宽度及展宽段长度, 应符合下列规定:

1. 新建平面交叉口出口道规划设有公交港湾停靠站时, 其规划红线应在路段规划红线的基础上展宽 3.0 米; 上游进口道规划设有右转专用车道时, 应相应增加右转出口道宽度。

2. 新建道路交叉口每条出口车道宽度不应小于下游路段车道宽度, 改建和治理交叉口每条出口车

道宽度不宜小于3.25米。

3. 出口道展宽段长度,视道路等级,主干路不应小于60米,次干道不应小于45米,有公交港湾停靠站时,还应增加设置停靠站所需的长度。展宽渐变段长度不应小于20米。

4. 改建、治理平面交叉口出口道规划红线的展宽宽度、展宽段长度和展宽渐变段长度,应根据所在地点的具体情况确定。

第九十五条 道路绿化

城市道路绿化的布置和绿化植物的选择应符合城市道路的功能,不得影响道路交通安全运行,并应符合下列规定:

城市道路路段的绿化覆盖率宜符合下表的规定。城市景观道路可在下表的基础上适度增加城市道路路段的绿化覆盖率;城市快速路宜根据道路特征确定道路绿化覆盖率。

表 5.5 城市道路路段绿化覆盖率要求

城市道路红线宽度(m)	> 45	30 ~ 45	15 ~ 30	< 15
绿化覆盖率(%)	20	15	10	酌情设置

注:城市快速路主辅路并行的路段,仅按照其辅路宽度适用上表。

第九十六条 公交专用道设置

1. 公交专用车道宜设置在最外侧车道上。
2. 公交专用车道单车道宽度不应小于3.5米。

第九十七条 非机动车道和绿道系统

1. 城市主、次干路应结合专项规划,合理设置非机动车道,并与机动车道隔离。

2. 非机动车道最小宽度不应小于2.5米。

3. 适宜自行车骑行的城市片区,非机动车道最小宽度不应小于2.5米;非机动车专用路、非机动车专用休闲与健身道、城市主次干路上的非机动车道,以及城市主要公共服务设施周边、客运走廊500米范围内城市道路上设置的非机动车道,单向通行宽度不宜小于3.5米,双向通行宽度不宜小于4.5米,并应与机动车交通之间采取物理隔离。

4. 绿道系统可结合自行车道设置,其建设应遵循因地制宜和生态最小干预的原则,尽量不开山、不填河、不改变原有道路的线路,并借河堤、公园路、林荫道等现有道路进行改造利用。绿道严禁设置在易发生滑坡、塌方、泥石流等地质灾害的地段,穿越滨水地带应注意防洪安全,设置防落水设施。

河道相关附属设施的建设应符合河道管理条例。

第九十八条 城市轨道交通

1. 城市轨道交通线网规划应明确不同规划期城市轨道交通的功能定位、发展目标、发展模式和其他交通方式的关系,提出线网规划布局以及线路和设施等用地的规划控制要求。

2. 城市轨道交通线网规划应与城市综合交通体系规划协调一致。

3. 下列区域或场所应划分为轨道交通地下和地上工程安全保护区的范围:

- (1) 出入口、风亭、冷却塔、变电所和无障碍电梯等附属设施结构外边线外侧10米内。
- (2) 地面车站和地面线路、高架车站和高架线路结构、车辆基地用地范围外边线外侧30米内。
- (3) 地下车站与隧道结构外边线外侧50米内。
- (4) 轨道交通穿(跨)越水域的隧道或桥梁结构外边线外侧100米内。

4. 城市轨道交通应划定公共安全保护区,并应按照区域和部位设置外界人、物禁入的区域及阻挡、防范设施。

第九十九条 无障碍通道

无障碍通道应符合下列规定:

1. 新建、改建城市道路应按规范设置方便残疾人、老年人等有需求的人使用的轮椅坡道等无障碍设施。

2. 无障碍通道上有地面高差时,应设置轮椅坡道或缘石坡道。横向坡度不应大于1:50,纵向坡度不应大于1:12,当条件受限且坡段起止点的高差不大于150mm时,纵向坡度不应大于1:10。

3. 无障碍通道的通行净宽不应小于1.2米,人员密集的公共场所的通行净宽不应小于1.8米。

4. 无障碍建筑和场地建设、无障碍绿色生态、无障碍公共服务设施建设、无障碍临时设施和无障碍智慧信息化建设应符合相关规范要求。

第一百条 机动车停车场(库)

1. 机动车停车场(库)规划应考虑城镇国土空间规划、道路交通规划、环境保护及防火等要求,应充分利用城市土地资源,地下车库宜结合城市地下空间开发及地下人防设施进行设置。

2. 城市公共停车场宜布置在客流集中的商业区、办公区、医院、体育场馆、旅游风景区及停车供需矛盾突出的居住区,其服务半径不应大于300米。同时,应考虑车辆噪声、尾气排放等对周边环

境的影响。

3. 地面机动车停车场标准车停放面积宜采用 25 ~ 30 平方米, 地下机动车停车库与地上机动车停车楼标准车停放建筑面积宜采用 30 ~ 40 平方米, 机械式机动车停车库标准车停放建筑面积宜采用 15 ~ 25 平方米, 非机动车单个停车位建筑面积宜采用 1.5 ~ 1.8 平方米。

4. 地面机动车停车场出入口数量应根据停车容量确定。当停车数量为 50 辆及以下时, 可设 1 个出入口, 应为双向行驶的出入口; 当停车数量为 51 ~ 300 辆时, 应设置 2 个出入口, 宜为双向行驶

的出入口; 当停车数量为 301 ~ 500 辆时, 应设置 2 个双向行驶的出入口; 当停车数量大于 500 辆时, 应设置 3 个出入口, 宜为双向行驶的出入口。

5. 机动车停车库出入口和车道数量应符合表 5.6 机动车停车库出入口和车道数量表的规定, 相邻出入口之间的最小距离不应小于 15 米。当车道数量大于等于 5 条且停车当量大于 3000 辆时, 机动车出入口数量应经过交通模拟计算确定。机动车停车库出入口宽度, 双向行驶时不应小于 7 米, 单向行驶时不应小于 4 米。

表 5.6 机动车停车场(库)出入口和车道数量表

出入口 和车道 数量	规模 停车 当量	特大型		大型		中型		小型	
		> 1000	501 ~ 1000	301 ~ 500	101 ~ 300	51 ~ 100	25 ~ 50	<25	
机动车出入口数量(个)		≥ 3	≥ 2		≥ 2	≥ 1		≥ 1	
非居住建筑出入口 车道数量(个)		≥ 5	≥ 4	≥ 3	≥ 2		≥ 2	≥ 1	
居住建筑出入口 车道数量(条)		≥ 3	≥ 2	≥ 2	≥ 2		≥ 2	≥ 1	

6. 机动车停车场(库)车位指标, 机动车以小型汽车为计算当量, 各类机动车辆与小型汽车车位的换算系数为; 微型汽车: 0.7, 中型汽车: 2.0, 大型汽车: 2.5, 铰接车: 3.5。建筑物按配建指标计算的车位数, 尾数不足 1 个的以 1 个计算。

7. 所有新建、改建、扩建停车位, 应按 100% 的停车位预留充电设施建设安装条件; 按照不低于 30% 的比例同步同期建设完成充电桩。未达标不得办理建设工程规划许可证。

8. 当地下车库少于二层时原则上不得设置机械式停车库。因用地条件限制, 当地下车库达到二层时仍无法满足配建指标要求的, 可设置机械式停车库。

9. 新建、拟建建筑物建筑面积 ≥ 500 平方米的, 应按本规定的要求设置机动车停车场(库), 建筑面积 < 500 平方米的建筑物, 可结合建筑退让距离设置地面停车位。

10. 扩建、改建的建筑物总建筑面积 ≥ 500 平方米的, 其建筑面积增加部分按本规定配建停车场(库), 原建筑配建停车设施不足的, 应在改、扩建的同时按车位差额数的 50% 予以补建。

11. 严禁占用规划批准为公共绿地和城市道路用地的地面和地上空间设置停车设施, 公共绿地的地下空间在经自然资源主管部门批准并满足相关要求的前提下可适当设置地下社会停车库并对外开放。

12. 建设项目配建的停车设施应设置在该建设项目规划用地范围以内; 统一规划分期建设的建设项目和被城市道路分割的建设用地, 各分期工程或各地块(按城市道路划分)的停车位配建数量, 原则上应分别满足各分期工程或各地块的停车场(库)配建指标要求。因建设用地或容量指标等问题确实无法满足上述要求时, 经相关部门批准, 各分期工程或各地块在满足本规定配建停车位数量 80% 的前提下, 其余 20% 的配建停车位可结合实际情况在相邻用地内总量平衡布局。

13. 居住建筑配建的停车库的子母车位按 2 个车位计算, 一个微型车位按 0.7 个有效车位计算。换算为有效车位后, 子车位总数不得超过应配建车位总量的 5%, 子车位与微型车位的总数不得超过应配建车位总量的 10%。

14. 建筑物的使用性质发生变化时, 须按新的使用性质配建停车位并向原审批机关报审并获得批准。

15. 各类公共建筑的配建停车设施建成后应面向社会开放使用。停车场(库)需要办理车辆出入手续的,其出入口应设候车道,候车道长度不应少于15米。鼓励非公共建筑配建停车场(库)对社

会开放。

16. 混合功能的综合性建筑,应按各使用性质部分的建筑面积比例综合确定配建停车位。

17. 机动车标准车位配建指标:

表 5.7 各类建筑停车位配建指标表

建筑物类型		计算单位	机动车配建标准		非机动车配建标准	
			旧区	新区		
住宅	低层住宅		车位/户建筑面积	1.5	2	0.2
	普通住宅	建筑面积 $\geq 150\text{ m}^2$	车位/户建筑面积	1	1.5	0.2
		$90\text{ m}^2 \leq$ 建筑面积 $< 150\text{ m}^2$	车位/户建筑面积	0.8	1.3	0.4
		建筑面积 $< 90\text{ m}^2$	车位/户建筑面积	0.5	0.8	0.6
	保障性住房 (廉租房、公租房、经济适用房)		车位/户建筑面积	0.3	0.4	1.0
	公寓		车位/100 m^2 建筑面积	0.5	0.8	0.5
办公类	商业办公		车位/100 m^2 建筑面积	0.5	0.8	0.4
	县级及县级以上政府机关办公		车位/100 m^2 建筑面积	0.5	1	0.3
	县级以下政府机关办公		车位/100 m^2 建筑面积	0.3	0.8	0.4
	行政办公的执法、服务窗口单位		车位/100 m^2 建筑面积	1.5	1.8	0.4
文体类	博物馆、群艺馆、科技馆、图书馆、展览馆		车位/100 m^2 建筑面积	0.5	0.6	0.5
	文化活动中心		车位/100 m^2 建筑面积	0.8	1	0.5
	影剧院	剧场、市级电影院	车位/100座	3.2	3.5	3
		一般电影院	车位/100座	2.2	2.5	2.5
	体育设施	一类体育场馆	车位/100座	3.2	3.5	2.5
		二类体育场馆	车位/100座	2.2	2.5	2.5
教育类	大中专院校		车位/班	4	5	6
	中学		车位/班	3.5	4	7
	小学、幼儿园		车位/班	2.5	3	2
医疗类	综合医院		车位/100 m^2 建筑面积	1.2	1.5	0.5
	其他医院、诊疗所		车位/100 m^2 建筑面积	0.4	0.5	0.5
	疗养院		车位/100 m^2 建筑面积	0.4	0.5	0.5

建筑物类型	计算单位	机动车配建标准		非机动车配建标准	
		旧区	新区		
商业建筑	商场、超市	车位/100 m ² 建筑面积	1.2	1.5	0.7
	农贸市场	车位/100 m ² 建筑面积	0.6	0.8	1
	餐饮、娱乐	车位/100 m ² 建筑面积	1.8	2	1
	宾馆、旅馆、招待所	车位/客房	0.6	0.9	0.1
交通枢纽	火车站	车位/高峰日每百旅客	2.5	2.5	0.5
	汽车站	车位/高峰日每百旅客	2.5	2.5	0.5
	机场	车位/高峰日每百旅客	4	4	-
	客运码头	车位/高峰日每百旅客	2	2	0.5
	公交枢纽站	车位/高峰日每百旅客	1.5	1.5	2
游览场所	旅游区	车位/公顷游览面积	1.5	1.5	2
	城市公园	车位/公顷游览面积	8	10	50
工业	普通工业厂房	车位/100 m ² 建筑面积	0.2	0.3	0.2
仓储	创新型产业用房	车位/100 m ² 建筑面积	0.5	0.6	0.2
	物流仓储	车位/100 m ² 建筑面积	0.6	0.7	0.2

注：1. 低层住宅指1~3层的住宅建筑；普通住宅指低层住宅，保障性住房和公寓以外的其他类型住宅建筑；保障性住房是指政府为中低收入住房困难家庭所提供的限定标准、限定价格或租金的住房，一般由廉租住房、经济适用住房、政策性租赁住房、定向安置房等构成。

2. 商住综合楼的配建停车指标也可按商业与住宅分别计算后累计确定。

3. 新建幼儿园、小学应在自身有效用地范围内（校门外）设置不少于200平方米、中学不少于300平方米的地面集散用地，并对外开放供接送车辆临时停放的配建要求。

4. 工厂和仓储用地中的办公、调度、展示等建筑须在满足上表厂房和仓储停车位配置的基础上按照相应类别建筑的配建指标另行增加停车位的配置。

5. 医院中的科研、办公建筑须在满足上表医院停车位配置的基础上按照办公类配建指标另行增加停车位的配置。

6. 一类体育场馆指大于15000座的体育场或大于4000座的体育馆；二类体育场馆指小于15000座的体育场或小于4000座的体育馆。

18. 机动车特殊停车位配建指标：

表 5.8 机动车特殊停车位配建指标表

建筑类型	装卸车位	大中型客车位	无障碍车位
旅馆	每 10000 平方米建筑面积设 1 个装卸车位, 不足 10000 平方米的按 1 个设置。当装卸车位超过 3 个时, 每增加 20000 平方米建筑面积设 1 个车位。	每 200 客房设置 1 个大客车位	所有建筑类型每 100 小汽车车位设置 1 个无障碍车位
办公	每 10000 平方米建筑面积设 1 个装卸车位, 不足 10000 平方米的按 1 个设置。当装卸车位超过 3 个时, 每增加 20000 平方米建筑面积增设 1 个装卸车位。	-	
商业设施	每 5000 平方米建筑面积设 1 个装卸车位, 不足 5000 平方米的按 1 个装卸车位设置。当装卸车位超过 3 个时, 每增加 10000 平方米建筑面积设 1 个装卸车位; 当装卸车位超过 6 个时, 每增加 15000 平方米建筑面积设 1 个装卸车位。	-	
餐饮娱乐	每 10000 平方米建筑面积设置 1 个, 不足 5000 平方米建筑面积按 1 个设置。当装卸车位超过 3 个, 每增加 20000 平方米建筑面积增设 1 个, 且装卸车位不得临城市道路设置。	-	
影剧院	结合项目特殊情况, 以场馆特殊要求, 根据各自功能要求另行考虑。	每 600 座设置 1 个大客车位	
专业批发市场	每 10 个摊位设置 1 个装卸车位。	-	
大型超市	每 5000 平方米建筑面积设 1 个装卸车位, 不足 5000 平方米的按 1 个装卸车位设置。当装卸车位超过 3 个时, 每增加 10000 平方米建筑面积设 1 个装卸车位; 当装卸车位超过 6 个时, 每增加 15000 平方米建筑面积设 1 个装卸车位。	-	
医疗	每 10000 平方米建筑面积设 1 个装卸车位, 不足 10000 平方米的按 1 个设置。当装卸车位超过 3 个时, 每增加 20000 平方米建筑面积增设 1 个装卸车位。	每 100 个床设 1 个救护车位	
体育场馆	结合项目特殊情况, 以场馆特殊要求, 根据各自功能要求另行考虑。	每 600 个座位设置 1 个大客车位	
展览馆、会议中心	结合项目特殊情况, 以场馆特殊要求, 根据各自功能要求另行考虑。	每 1000 平方米建筑面积设置 1 个大客车位	
幼儿园	-	每 5 个班级设置 1 个校车位	
交通建筑	结合项目特殊情况, 以场馆特殊要求, 根据各自功能要求另行确定。	-	
住宅公寓	-	-	
游览场所	-	每 10 公顷用地设置 1 个大客车位	
厂房仓储	每 3000 平方米建筑面积设 1 个装卸车位, 最低不得少于每幢厂房或每单元(排屋式厂房)设置 1 个装卸车位。	-	
金融类	每 1000 平方米建筑面积设 1 个装卸车位, 不足 1000 平方米的按 1 个装卸车位设置, 且装卸车位不得临城市道路设置。	-	

第一百〇一条 加油(气)站和充电站

1. 城市加油加气站应符合国土空间规划、环境保护和消防安全的要求,并应选择在交通便利的地区,建设标准应符合《汽车加油加气站设计与施工规范》(GB 50156-2014)、《汽车加油加气加氢站技术标准》(GB 50156-2021)的规定。

2. 在城市建成区内不宜建一级加油站、一级加气站、一级加油加气合建站、CNG 加气母站。

3. 城镇开发边界内应预留汽车充电站的位置,建设标准应符合《电动汽车充电设计规范》(GB 50966-2014)和《湖南省电动汽车充电设施设计标准》的规定。充电站宜靠近城市道路,且不宜选在城市干道的交叉口和交通繁忙路段附近;不应靠近有潜在火灾或爆炸危险的地方,当与有爆炸危险的建筑毗邻时,应符合《爆炸危险环境电力装置设计规范》(GB 50058-2014)的有关要求;不应设在有剧烈震动的场所,不宜设在多尘或有腐蚀性气体的场所,当无法远离时,不应设在污染源盛行风向的下风侧。

2. 加压泵站设有大容量的调节水池时,可根据需要增加用地。

3. 本表指标未包括泵站周围绿化地带用地。

第一百〇三条 电力设施

1. 变电站

城镇开发边界内规划新建的 35 ~ 110 千伏变电站宜采用户内式或半户外式结构;城镇开发边界内 110 千伏变电站宜采用户内式结构,220 千伏变电站宜采用 HGIS 或 GIS 设备;用地紧张或景观有特殊要求时,鼓励变电站与其他建筑合建,或结合城市广场、公共绿地建设地下或半地下变电站。

2. 高压走廊

35 千伏及以上高压架空电力线路应规划专用保护通道。市区内单杆单回水平排列或单杆多回垂直排列的 35 ~ 500 千伏高压架空电力线路的规划走廊宽度,按表 6.2 执行。

表 6.2 市区高压架空电力线路的规划走廊宽度

线路电压等级 (kV)	高压线走廊宽度 (m)
500	60 ~ 75
220	30 ~ 40
110	15 ~ 25
35	12 ~ 20

第一百〇四条 架空电力线敷设要求

1. 架空杆线布置要求

电力架空杆线与电信架空杆线宜分别架设在道路两侧,且与同类地下电缆位于同侧。同一性质的工程管线宜合杆架设。架空线线杆宜设置在人行道上距路缘石不大于 1 米的位置;有分车带的道路,架空线线杆宜布置在分车带内。

架空电力线严禁跨越易燃、易爆的危险场所,不跨越屋顶为易燃材料的建筑物,并尽量避免跨越其他建筑物。

2. 架空管线最小水平净距

架空管线与建(构)筑物的最小水平净距应符合表 6.3 的规定。

第六章 市政公用设施及管线

第一节 供应设施

第一百〇二条 给水设施

加压泵站位置宜靠近用水集中地区。泵站用地应按规划期给水规模确定,用地控制指标按表 6.1 执行。泵站周围应设置宽度不小于 10 米的绿化带,并宜与城市绿化用地相结合。

表 6.1 加压泵站用地控制指标

建设规模 (万 m ³ /d)	用地指标 (m ²)
5 ~ 10	2750 ~ 4000
10 ~ 30	4000 ~ 7500
30 ~ 50	7500 ~ 10000

注: 1. 建设规模大的取下限,建设规模小的取上限。

表 6.3 架空管线之间及其与建(构)筑物之间的最小水平净距(m)

名称		建(构)筑物 凸出部分	通信线	电力线	燃气管道	其他管道
电力线	3千伏以下边导线	1.0	1.0	2.5	1.5	1.5
	3~10千伏边导线	1.5	2.0	2.5	2.0	2.0
	35~66千伏边导线	3.0	4.0	5.0	4.0	4.0
	110千伏边导线	4.0	4.0	5.0	4.0	4.0
	220千伏边导线	5.0	5.0	7.0	5.0	5.0
	500千伏边导线	8.5	8.0	13.0	7.5	6.5
通信线		2.0	-	-	-	-

3. 架空管线最小垂直净距

架空管线交叉时的最小垂直净距应符合表 6.4 的规定。

表 6.4 架空管线之间及其与建(构)筑物之间交叉时的最小垂直净距(m)

名称		建(构)筑物	地面	公路	铁路		通信线	燃气管道 P ≤ 1.6MPa	其他管道
					标准轨	电气轨			
电力线 1.0	3千伏以下	3.0	6.0	6.0	7.5	11.5	1.0	1.5	1.5
	3千伏~10千伏	3.0	6.5	7.0	7.5	11.5	2.0	3.0	2.0
	35千伏	4.0	7.0	7.0	7.5	11.5	3.0	4.0	3.0
电力线	110千伏	5.0	7.0	7.0	7.5	11.5	3.0	4.0	3.0
	220千伏	6.0	7.54	8.0	8.5	12.5	4.0	5.0	4.0
	500千伏	9.0	14.0	14.0	14.0	16.0	8.5	7.5	6.5
通信线		1.5	5.5	5.5	7.5	11.5	0.6	1.5	1.0
燃气管道 P ≤ 1.6MPa		0.6	5.5	5.5	6.0	10.5	1.5	0.3	0.3
其他管道		0.6	4.5	4.5	6.0	10.5	1.0	0.3	0.25

注：横跨道路或与无轨电车馈电线平行的架空电力线距地面应大于9米。

第一百〇五条 通信设施

1. 移动通信基站

(1) 城市移动通信基站选址应避开雷击区、大功率无线发射台、大功率电视发射台和大功率雷达站。

(2) 通信基站应统一规划、统一建设，具备条件的须共建共享。

(3) 独立占地的基站，其天线、抱杆、机房

的颜色和外观应与周边环境协调一致，并应符合下列规定：

1) 在城市道路上新建基站，不得占用道路机动车道、非机动车道、人行道的实际使用空间。

2) 基站与电力设施、加油加气站、机场的安全距离应符合国家和行业对安全要求的规定且应大于塔高(含避雷针)，距铁路线路路堤坡脚或铁路桥梁外侧50米以上。

3) 站址不应选择在河道管理范围内; 不应选择在易受洪水淹没、地势低洼区域, 如无法避开时, 站址高程应高于设计洪水位 0.5 米以上。

(4) 广场、公园等城市重要景观地段和历史文物保护范围内, 不宜建设独立占地的基站, 应结合建筑物或构筑物采取敷设形式, 并隐蔽其天线。

2. 邮政通信

邮政支局的用地面积可按 1000 ~ 2000 平方米, 邮政所应设于建筑首层, 建筑面积可按 100 ~ 300 平方米。

3. 城市广播电视

城市有线广播电视网络一级机房宜设于公共建筑底层, 建筑面积宜为 300 ~ 800 平方米。

第一百〇六条 液化石油气储存站、储配站和灌装站

液化石油气储存站、储配站和灌装站应设置在相对独立的安全地带, 并远离人员密集的地区。液化天然气接收站、分输站、门站和液化天然气储备库应设置在相对独立安全地带, 宜靠近气源基地或长输管线。

液化天然气调峰应急站和压缩天然气加气母站应设置在相对接近负荷中心、交通便利的独立安全地带。高压管网阀室应设置在交通便利、地形开阔和地势较高的安全地带。

液化石油气储存站、储配站和灌装站与周边建筑的防火安全距离应参照《液化石油气供应工程设计规范》(GB 51142-2015) 中 5.2 平面布置章节相关规定执行。

第二节 环卫设施

第一百〇七条 城市环卫设施建设

1. 公共厕所设置

- (1) 居住小区按 6 ~ 10 平方米 / 千人。
- (2) 车站、机场、体育场(馆)、加油站及农贸市场按集散人流 15 ~ 25 平方米 / 千人。
- (3) 购物中心、文化娱乐中心按 10 ~ 20 平方米 / 千人。
- (4) 公共厕所设置按 2500 ~ 3000 人 / 座, 建筑面积 30 ~ 50 平方米。
- (5) 公共厕所相间距离或服务范围: 主要繁华街道公共厕所之间的距离为 300 ~ 500 米, 流动人口高密集街道宜小于 300 米, 一般街道公厕之间的距离以 750 ~ 1000 米为宜。

(6) 公共厕所位置应方便出入、便于粪便污水排放、公共厕所的化粪池和贮粪池与饮用水源的卫生防护距离不应小于 30 米, 与地理式生活饮用水贮水池的卫生防护距离不小于 10 米。

2. 垃圾收集点

- (1) 住宅小区生活垃圾收集点服务半径应小于或等于 120 米, 用地面积不小于 40 平方米, 周围的建筑间隔不小于 5 米。
- (2) 交通客运设施、文体设施、步行街、广场、旅游景点(区)等人流聚集的公共场所应设置废物箱。
- (3) 废物箱的设置间距: 商业街 25 ~ 50 米, 交通干道 50 ~ 80 米, 一般道路 80 ~ 100 米。
- (4) 垃圾收集点的位置应设置在既方便居民又不影响市容观瞻的非临街位置。

(5) 住宅小区的生活垃圾收集房(间)、民用建筑内附属配套的生活垃圾收集房(间)应有给水排水设施, 生活垃圾收集房(间)地面坡度一般不应小于 1%, 地面硬化一般采用水泥硬化方式或铺设瓷砖硬化方式等。

3. 垃圾收集站、垃圾堆场设置

- (1) 生活垃圾收集站应有主体建筑, 主体建筑应封闭。
- (2) 生活垃圾收集站应设置收运机动车进出通道, 通道应符合进站车辆的最大宽度及荷载要求。
- (3) 采用非机动车收运方式时, 生活垃圾转运站服务半径宜为 400 ~ 1000 米; 采用小型机动车收运方式时, 其服务半径宜为 2000 ~ 4000 米。
- (4) 大于 5000 人的居住小区及规模较大的商业综合体可单独设置收集站。
- (5) 收集站的用地指标应符合表 6.5 的规定。

表 6.5 收集站用地指标

规模 (t/d)	用地面积 (m ²)	与相邻建筑间距 (m)
20 ~ 30	300 ~ 400	≥ 10
10 ~ 20	200 ~ 300	≥ 8
≤ 10	120 ~ 200	≥ 8

注: 1. 带有分类收集功能或环卫工人休息功能的收集站, 应适当增加占地面积。

2. 与相邻建筑间隔自收集站外墙起计算。

(6) 城市生活垃圾堆场应设置在城市郊区, 拟选位置应注意城市风向, 避开城市水源保护范围及地质灾害地区。垃圾堆场应设置围墙、道路、绿

化和管理用房,应具备环境保护的处理措施,使用时间不少于10年。

第三节 排水设施

第一百〇八条 排水防涝

1. 污水处理厂

表 6.6 城市污水厂卫生防护距离一览表

建设规模(万 m ³ /d)	≤ 5	5 ~ 10	≥ 10
卫生防护距离(m)	150	200	300

注:新建污水处理厂卫生防护距离,在没有进行建设项目环境影响评价前应按照该表 6.6 设置,做完建设项目环境影响评价后,应按照评价结论设置防护距离。

2. 污水泵站

新建污水泵站用地指标宜按表 6.7 执行,污水泵站周围(泵站用地内)宜设置宽度不小于 10 米的绿化带,并满足卫生、环保等部门的要求。

表 6.7 污水泵站建设用地指标

建设规模(万 m ³ /d)	> 20	10 ~ 20	1 ~ 10
用地指标(m ²)	3500 ~ 7500	2500 ~ 3500	800 ~ 2500

注:1. 用地指标是按生产必需的土地面积。
2. 污水泵站规模按最大秒流量计。
3. 本指标未包括站区周围绿化带用地。

3. 雨水泵站

雨水泵站用地指标宜按表 6.8 执行。

表 6.8 雨水泵站建设用地指标

雨水流量(L/s)	用地指标(m ² s/L)
20000 以上	0.4 ~ 0.6
10000 ~ 20000	0.5 ~ 0.7
5000 ~ 10000	0.6 ~ 0.8
1000 ~ 5000	0.8 ~ 1.1

注:1. 用地指标是按生产必需的土地面积。
2. 雨水泵站规模按最大秒流量计。
3. 本指标未包括站区周围绿化带用地。
4. 合流泵站可参考雨水泵站指标。

第一百〇九条 海绵城市建设

新建、改建、扩建工程项目应符合海绵城市设计要求,符合下列条件之一的,建设单位应当按照

节水“三同时”的要求同期配套建设雨水收集利用设施:

1. 民用建筑、工业建筑的建(构)筑物占地与路面硬化面积之和在 1500 平方米以上的建设工程项目。
2. 总用地面积在 2000 平方米以上的公园、广场、绿地等工程项目。
3. 规划道路和高架桥等市政工程项目。
4. 城市建设不应破坏自然排水体系,结合城市绿地建设配套的泄洪、排涝系统。科学规划、设计市政管网,由于发展和环境的不确定性,计算排水管管径宜提高一个等级。

第一百一十条 再生水利用

城镇污水处理设施再生水利用率应达到 10% 以上。集中型再生水处理厂应与污水处理厂结合建设。

第四节 市政管线

第一百一十一条 各项管线工程建设和改造,应符合城市基础设施各专项规划的要求。在城市重要地段、主要道路以及居住区内的各种工程管线一般均应埋入地下。对现有架空线应根据规划结合旧城改造逐步改为地下敷设。

第一百一十二条 管线布置要求

1. 工程管线沿城市道路、铁路、公路敷设时应与城市道路、铁路、公路线路平行,不宜横穿线路,但必须横穿线路的管段应尽量与线路垂直敷设。主干管应靠近分支管线多一侧。道路红线宽度超过 40 米的城市干道宜两侧布置配水、配气、通信、电力、排水管线。

2. 工程管线应优先布置在人行道、非机动车道、绿化带下。尽量不将管线布置在主干路的机动车道下,地下管线布置次序(从道路红线向道路中心线方向)宜为:电力电缆、电信电缆、燃气配气、给水配水、热力干线、燃气输气、给水输水、污水、雨水。

3. 应尽量减少管线在道路交叉口处交叉;各种管线的敷设除交叉处外,不得上下重叠。工程管线交叉时,自地表面向下的排列顺序宜为:电力、热力、燃气、给水、雨水、污水。其他管线布置方式应符合《城市工程管线综合规划规范》(GB 50289-2016)的要求。

第一百一十三条 管线避让原则

当工程管线竖向位置发生矛盾时,宜按下列规

定处理：压力管线让重力自流管线；可弯曲管线让不易弯曲管线；分支管线让主干管线；小管径管线让大管径管线；临时管线让永久管线；技术要求低的管线让技术要求高的管线。

各种管线交叉时，自地表面向下排列的顺序为：电信电缆或电信管块、热力管线、电力电缆（低压电缆应在高压电缆上穿过）、燃气管、给水管、排水管。

第一百一十四条 地上管线敷设应符合下列要求：

1. 同一通道内的地上管线，应尽量集中布置在同一管架或走廊内。
2. 不布置在地下管线埋设的范围内。
3. 不影响交通运输、消防、检修、人行以及建筑物的自然采光和通风。
4. 可燃性气体管道不得在存放易燃、易爆物品的堆场或仓库区内敷设。
5. 架空电力线严禁跨越易燃、易爆的危险场所，不跨越屋顶为易燃材料的建筑物，并尽量避免跨越其他建筑物。

第一百一十五条 新建桥梁应根据管线规划要求，预留管线通过的位置。管线穿越河道时，应满足通航标准及河道整治。水下管线的覆土深度，在通航范围内不得小于2米，在其他地方不得小于0.5米。

第一百一十六条 地下管线检查井的设置，不得妨碍相邻管线通过和影响附近建（构）筑物的使用功能和安全。

第一百一十七条 管线干管应布置在靠近主要负荷中心或支管较多的一侧。管线与管线，管线与铁路、道路之间应减少交叉。必须交叉的，宜采用直角相交，如斜交其交角不应小于45度。在重要交叉口（包括立体交叉口）或水泥混凝土等刚性路面下，应预埋过街管。

第一百一十八条 各类管线间的距离要求

1. 地下工程管线交叉最小垂直净距

工程管线在交叉点的高程应根据重力流排水管线的高程确定。工程管线交叉时的最小垂直净距，应符合表6.9的规定。

表 6.9 工程管线交叉时的最小垂直净距（m）

序号	管线名称	给水管线	污、雨水排水管线	燃气管线	电信管线		电力管线		
					直埋	管沟	直埋	管沟	
1	给水管线	0.15							
2	污、雨水排水管线	0.40	0.15						
3	燃气管线	0.15	0.15	0.15					
4	电信管线	直埋	0.50	0.50	0.50	0.25	0.25		
		管沟	0.15	0.15	0.15	0.25	0.25		
5	电力管线	直埋	0.15	0.50	0.50	0.50	0.50	0.50	0.25
		管沟	0.25	0.25	0.15	0.25	0.25	0.25	0.25
6	沟渠（基础底）	0.15	0.15	0.15	0.25	0.25	0.50	0.25	
7	涵洞（基础底）	0.15	0.15	0.15	0.25	0.25	0.50	0.50	
8	电力（轨底）	1.00	1.00	1.00	1.00	1.00	1.00	1.00	
9	铁路（轨底）	1.00	1.20	1.20	1.50	1.50	1.00	1.00	

2. 地下管线最小水平净距

工程管线之间及其与建（构）筑物之间的最小水平净距应符合表6.10的规定。

表 6.10 管线之间及其与建(构)筑物之间的最小水平净距表(m)

序号	管线名称	建筑物	给水管		污水 雨水 管	燃气管				电力电缆		电信电缆		乔木	灌木	地上杆柱			道路 侧石 边缘	铁路 钢轨 (或 坡脚)	
			d ≤ 200 mm	d > 200 mm		低压	中压	次高压	高压	直埋	导管	直埋	导管			通信 照明 及 10千 伏	高压铁塔 基础边	≤ 35 千伏			> 35 千伏
1	建筑物		1.0	3.0	2.5	0.7	1.0	1.5	5.0	13.5	0.6	1.0	1.5	3.0	1.5	-				6.0	
2	建筑物	d ≤ 200mm	1.0		1.0	0.5				0.5	1.0	1.5	3.0	1.5							
		d > 200mm	3.0		1.5	0.5				0.5	1.0	1.5	3.0	1.5							
3	污水、雨水排水管		2.5	1.0	1.5	1.0	1.2	1.5	2.0	0.5	0.5	1.0	1.5	1.5	1.5						
4	燃气管	低压	0.7		1.0	DN ≤ 300mm DN > 300mm				0.5	1.0	1.5	1.0	1.5	1.5						
		中压	B	1.0	0.5	1.0	0.5				0.5	1.0	1.5	1.0	1.5	2.0					
			A	1.5	1.0	1.5	0.5				0.5	1.0	1.5	1.0	1.5	2.0					
		次高压	B	4.5	1.0	1.5	0.5				0.5	1.0	1.5	1.0	1.5	2.0					
			A	13.5	1.5	2.0	0.5				0.5	1.0	1.5	1.0	1.5	2.0					
5	电力电缆	直埋	0.6	0.5	0.5	0.5	1.0	1.5	0.5	1.5	0.25	0.1	0.5	1.0	1.5	0.7	1.0	2.0	1.5	3.0	
		导管									0.1	0.1	0.1	0.1	0.1	0.1	0.1	0.1	0.1	0.1	0.1
6	电信电缆	直埋	1.0	1.0	1.0	0.5	1.0	1.5	0.5	1.5	0.5	0.5	0.5	0.5	0.5	1.0	0.5	0.5	1.5	2.0	
		导管	1.5			1.0	1.0	1.5	0.5	1.5	0.5	0.5	0.5	0.5	0.5	0.5	0.5	0.5	0.5	0.5	0.5
7	乔木(中心)		3.0	1.5	1.0	1.0	1.2	1.5	0.75	1.2	0.7	1.5	1.5	1.5	1.5						
8	灌木		1.5	1.0	1.5	0.75	1.2	1.5	0.7	1.2	1.0	1.5	1.5	1.5	1.5						

序号	管线名称	建筑物	给水管		污水 雨水 管	燃气管			电力电缆		电信电缆		乔木	灌木	地上杆柱		道路 侧石 边缘	铁路 钢轨 (或 坡脚)
			d ≤ 200 mm	d > 200 mm		低压	中压	次高压	直埋	导管	直埋	导管			通信 照明 及 < 10千 伏	高压铁塔 基础边 ≤ 35 千伏		
9	通信照明及 <10 千伏	-	0.5	0.5	0.5	1.0	1.0	1.0	1.0	1.0	0.5	1.5	1.5	0.5	0.5	0.5	0.5	
	地上 杆柱																	
10	道路侧石边缘		1.5	1.5	1.5	1.5	1.5	1.5	1.5	1.5	1.5	0.5	0.5	0.5				
11	铁路钢轨(或坡脚)	6.0				5.0			3.0		2.0							

当受道路宽度、断面以及现状工程管线位置等因素限制难以满足要求时,可根据实际情况采取安全措施并征得主管部门同意后减少其最小水平净距。

第一百一十九条 最小覆土深度
应根据土壤冰冻深度、土壤性质和地面承受荷

载的大小确定管线的覆土深度,工程管线最小覆土深度宜按表 6.11 规定执行。

表 6.11 工程管线的最小覆土深度 (m)

管线名称		电力管线		电信管线		燃气管线	给水管线	雨水管线	污水管线
		直埋	在导管内	直埋	在导管内				
最小覆土深度	人行道下	0.7	0.50	0.60	0.50	0.60	0.60	0.60	0.60
	车行道下	1.0	0.50	0.90	0.70	0.90	0.70	0.70	0.70

注:10千伏以上直埋电力电缆管线的覆土深度不应小于1.0米。

第一百二十条 综合管廊敷设

当遇下列情况之一时,工程管线宜采用综合管廊敷设。

1. 交通流量大或地下管线密集的城市道路以及配合地铁、地下道路、城市地下综合体等工程建设地段。
2. 高强度中开发区域、重要的公共空间。
3. 道路宽度难以满足直埋或架空敷设多种管线的路段。
4. 道路与铁路或河流的交叉处或管线复杂的道路交叉口。
5. 不宜开挖路面的地段。

综合管廊内可敷设电力、通信、给水、再生水、天然气、污水、雨水管线等城市工程管线。

干线综合管廊宜设置在机动车道、道路绿化带下,支线综合管廊宜设置在绿化带、人行道或非机动车道下。综合管廊覆土深度应根据道路施工、行车荷载、其他地下管线、绿化种植以及设计冰冻深度等因素综合确定。

第七章 城市综合防灾减灾

第一节 城市抗震防灾工程

第一百二十一条 地震次生灾害防治

地震时可能发生严重次生灾害建设项目,不得选址在城市人口稠密地区,已建的应当逐步迁出。正在使用的,迁出前应采取必要的抗震防灾措施。

第一百二十二条 以下类项目开工建设前必须做地震安全性评估:

1. 国家重大建设工程。
2. 受地震破坏后可能引发水、火、爆炸及剧毒

或者强腐蚀性物质大量泄漏或者其他严重次生的建设工程。

3. 湖南省认为对湘西州有重大价值或有重大影响的其他建设工程。

第一百二十三条 避震疏散场所

1. 避震疏散场所不应选址在不适宜的建设用地范围内,宜结合广场、绿地、体育场馆、学校操场等开放空间设置。

2. 避震疏散场所每位避震人员的平均有效避难面积,应符合:

(1) 紧急避震疏散场所人均有效避难面积不小于1平方米,作为紧急避震疏散场所的超高层建筑避难层(间)的人均有效避难面积不小于0.2平方米。

(2) 固定避震疏散场所人均有效避难面积不小于2平方米。

(3) 避震疏散场地的规模:紧急避震疏散场地的用地不宜小于0.1公顷,固定避震疏散场地不宜小于1公顷,中心避震疏散场地不宜小于50公顷。

(4) 紧急避震疏散场所的服务半径宜为500米,步行大约10分钟之内可以到达;固定避震疏散场所的服务半径宜为2~3公里,步行大约1小时之内可以到达。

第一百二十四条 避震疏散通道

1. 避震疏散场地人员进出口与车辆进出口宜分开设置,并应有多个不同方向的进出口。人防工程应按照有关规定设立进出口,防灾据点至少应有一个进口与一个出口。其他固定避难疏散场所至少应有两个进口和两个出口。

2. 紧急避震疏散场所内外的避震疏散通道有效宽度不宜低于4米,固定避震疏散场所内外的避震

疏散主通道有效宽度不宜低于7米。与城市出入口、中心避震疏散场所、政府抗震救灾指挥中心相连的救灾主干道有效宽度不宜低于15米。

第一百二十五条 地质灾害防治

基本准则：地质灾害防治应坚持预防为主、避让与治理相结合的原则。城市建设应避开活动断层、地质灾害危险区，并尽量避开地质灾害高易发区。

应科学保护和合理利用地下水，在岩溶塌陷地质灾害易发区应严格实施对地下水开发利用的管理，其他地段应采用增加城市建设区透水地面面积、人工回灌等方式补充地下水，促进地下水补、径、排达到平衡。

编制地质灾害易发区内的国土空间总体规划、详细规划、相关专项规划等，应当对规划区进行地质灾害危险性评估。

第二节 城市消防

第一百二十六条 消防站

消防站的选址和建设应符合《城市消防站建设标准》(建标152-2017)、《城市消防站设计规范》(GB 51054-2014)、《建筑设计防火规范》(2018版)、《消防设施通用规范》(GB 55036-2022)、《建筑防火通用规范》(GB 55037-2022)等规定。

1. 消防站辖区面积应符合下列规定：

城市一级站辖区不宜大于7平方千米；二级站不宜大于4平方千米；小型站不宜大于2平方千米；设在近郊区的普通站辖区不应大于15平方千米。也可以针对火灾风险，通过评估方法确定消防站辖区面积。

特勤消防站兼有辖区灭火救援任务的，其辖区面积同一级站。

战勤保障消防站不单独划分辖区面积。

2. 消防站建筑面积指标应符合下列规定：

一级站 2700 ~ 4000 平方米

二级站 1800 ~ 2700 平方米

小型站 650 ~ 1000 平方米

特勤站 4000 ~ 5600 平方米

战勤保障消防站 4800 平方米 ~ 7200 平方米

3. 各类消防站容积率宜为0.5 ~ 0.6。小型站容积率可取0.8 ~ 0.9，如绿化用地难以保证时，容积率宜控制在1.0 ~ 1.1。

第一百二十七条 消防通道

1. 消防车道的净宽、净空高度均不得小于4

米，对于需要通行特种消防车辆的部分城市建筑物、道路桥梁区域，还应根据消防车实际情况增加车道净宽与净空。消防车道坡度不应大于10%；供消防车停靠操作的消防车道坡度不宜大于3%。环形消防车道至少应有两处与其他车道连通。尽头式消防车道应设置回车道或回车场，回车场地的面积不应小于12×12米；对于高层住宅，回车场不宜小于15×15米，供大型消防车使用时，不宜小于18×18米。消防车道转弯半径不小于12米。

2. 建筑物沿街部分长度超过150米或总长度超过220米时，应设置穿过建筑的消防车道；确有困难时，应设置环形消防车道。有封闭内院或天井的建筑物，当内院和天井的短边长度大于24米时，宜设置进入内院和天井的消防车道，当建筑物沿街时，应设置连通街道和内院的人行通道（可利用楼梯），其距离不宜超过80米。沿街建筑长度超过160米时应设置人行消防通道。

第一百二十八条 市政消防给水及市政消火栓

市政消火栓应连接城市自来水管网。室外消火栓的间距不宜超过120米；道路宽度超过60米时，宜在道路两侧设置消火栓，宜靠近十字路口；室外消火栓距建筑物外墙不应小于5米，距路缘石不应超过2米，其位置不得有碍行人通行。接市政消火栓的给水管网的管径当为环状管网时不应小于DN100，枝状管网时不宜小于DN150。

第一百二十九条 消防车登高操作场地

高层建筑消防扑救面至少沿一个长边或周边长度1/4且不小于一个长边长度的底边连续布置消防扑救面，该范围内的裙房进深不应大于4米，其建筑高度不应大于5米。建筑高度大于50米且连续布置消防车登高操作场地有困难时，可间隔布置，但间隔距离不宜大于30米。高层建筑消防扑救面与相邻建筑应保持一定距离。消防扑救面应靠近住宅的公共楼梯或阳台、窗；消防扑救面不宜设计大面积玻璃幕墙。

消防车登高操作场地内不应规划停车位，消防车登高操作场地与建筑之间不应设置影响消防车登高操作的树木、架空管线等障碍物和车库出入口；消防车登高操作场地的长度和宽度分别不应小于15米和10米，对于超过50米的高层建筑，长度和宽度分别不应小于20米和10米。场地靠建筑外墙一侧的边缘距离建筑外墙不宜小于5米，且不应大于10米。

消防车登高操作场地及其下面的建筑结构、管道和暗沟等,应能承受重型消防车的压力。

第三节 城市防洪排涝

第一百三十条 城市防洪规划

城市防洪规划应与国土空间规划、河道划界成果等相协调。采取全面规划、综合治理、合理利用、蓄泄结合、以泄为主的方针,将工程防治措施与非工程防治措施结合。

防洪工程的规划建设,宜与水质改善、生态恢复、水文化营造、城市景观和航运布局紧密结合。防治工程应符合海绵城市建设要求。

河道规划在满足城市防洪要求的同时应采用生态堤岸,并宜保持天然走向。河道严禁被覆盖,已覆盖的河道在有条件的情况下宜逐步打开并恢复河道的自然形态。

第一百三十一条 河道、水域堤岸管理与保护河道、水域堤岸管理与保护应满足下列要求:

河道、水域等堤岸管理与保护应符合湘西自治

州蓝线管理的相关规定,并按照城市蓝线管理的相关规定,对其周边区域的土地利用和建设活动进行规划控制。

有堤防的河道,其管理与保护范围包括两岸堤防之间的水域、沙洲、滩地(包括可耕地)、行洪区,两岸堤防及护堤地。无堤防的河道,其管理范围根据历史最高洪水位或者设计洪水位确定。河道的具体管理范围,由主管的县级以上地方人民政府负责划定。在保护范围内的建设应由政府相关部门批准通过后方能实施。

湘西自治州防洪标准应根据保护对象重要性程度,凤凰县按100年一遇防洪标准设防,湘西州州府(吉首市)以及湘西高新区按50年一遇防洪标准设防,泸溪县、古丈县、花垣县、保靖县、永顺县、龙山县等6个县城按20年一遇防洪标准设防。

第一百三十二条 城市防洪工程等级

依据《城市防洪工程设计规范》(GB/T 50805-2012),对城市防洪工程等别进行划分。

表 7.1 城市防洪工程等别表

城市防洪工程等别	分等指标	
	防洪保护对象的重要程度	防洪保护区人口(万人)
II	重要	≥ 50 且 < 150
III	比较重要	> 20 且 < 50
IV	一般重要	≤ 20

注:防洪保护区人口指城市防洪工程保护区内的常住人口。

表 7.2 城市防洪工程设计标准表

城市防洪工程等别	设计标准(年)		
	洪水	涝水	山洪
II	≥ 100 且 < 200	≥ 10 且 < 20	≥ 30 且 < 50
III	≥ 50 且 < 100	≥ 10 且 < 20	≥ 20 且 < 30
IV	≥ 20 且 < 50	≥ 5 且 < 10	≥ 10 且 < 20

注:1.根据受灾后的影响、造成的经济损失、抢险难易程度以及资金筹措条件等因素合理确定。

2.洪水、山洪的设计标准指洪水、山洪的重现期。

3.涝水的设计标准指相应暴雨的重现期。

第一百三十三条 其他设施防洪标准

220千伏枢纽变电站及220千伏以上电压等级的变电站,应满足100年一遇的洪水水位或历史最高内涝水位,其他电压等级的变电站应满足50年一遇的洪水水位或历史最高内涝水位。

其他设施的防洪标准应符合《防洪标准》(GB 50201-2014)和《城市防洪工程设计规范》(GB/T 50805-2012)等国家及省相关规定确定相应的防洪标准。

第一百三十四条 截洪沟

截洪沟的设计标准应与保护地区的山洪防治治理标准一致,设计洪峰流量可采用小流域洪水的计算方法推求。截流沟宜沿保护地区上部边缘等高线布置,并应选择较短路线或利用天然河道就近导入承泄区。

第一百三十五条 防涝设施

城市防涝应与城市防洪规划相协调,应统一规划、综合治理、排蓄结合,优先从源头处理,合理划分排涝区,保护地表行洪通道。城镇内涝防治应采取工程性和非工程性相结合的综合控制措施。城镇内涝的各项设计应遵循《城镇内涝防治技术规范》(GB 51222-2017)的相关要求。

第四节 重大危险设施灾害防治与人防

第一百三十六条 重大危险设施应设置在相对独立的安全区域,用地选址在地形地貌、工程地质条件等方面必须满足建设要求,与周边工程设施的安全和卫生防护距离必须符合国家规范,同时满足以下规定:

- 1.大型油气仓库区及其他危险品仓储区应相对集中布局,远离城市。
- 2.石油库选址应远离机场、重要交通枢纽、重要桥梁、大型水库及水利工程、变电站、军事目标和其他重要设施。
- 3.危险化学品仓库应为单层且独立设置,不应设有地下室。

第一百三十七条 城市人防建设

城市各类人民防空工程应与易燃、易爆及有剧毒物质的厂房和储库保持一定安全距离。指挥工程、中心医院和急救医院应避开重点目标区域设置,急救站及其他专业队应结合其分担的保障区域来设置。

新建、改建、扩建人防工程应当符合现行人防工程建设相关技术规范、标准的要求,并严格执行。

新建民用建筑应按国家规定修建战时可用于防空的地下室,城市的地下交通干线以及其他地下工程的规划和建设,应兼顾人民防空要求。

第八章 城市空域保护与地下空间开发利用

第一百三十八条 空域保护范围

为保护城市微波通道和飞行航线等,应对相应空域划定保护范围,采取保护措施,控制建(构)筑物高度。

在有净空高度限制的机场、气象台、电台和其他无线电通信(含微波通讯)设施周围新建、改建、扩建的建(构)筑物,其控制高度应符合有关净空高度限制的规定。

第一百三十九条 规划编制要求

编制涉及有净空保护要求区域的详细规划,应提出建筑高度、空中通道及其他空域保护和控制要求。

第一百四十条 项目建设要求

申请需防止电磁波干扰或设置产生电磁辐射设备的建设项目选址,建设单位应当提供有关技术资料(防干扰或产生辐射的范围等)。

申请无线电通信工程项目选址,应提供必要的技术资料,绘制微波通道走向及范围图,提出具体的空域保护要求及保护期限等。

第一百四十一条 微波站址

微波站址与机场、大型桥梁及重要军事设施的距离不少于5公里,距离铁路不少于1公里。

第一百四十二条 净空区控制

在机场电磁环境保护区域内实施的建设项目,应当满足机场电磁环境保护要求,自然资源主管部门对可能影响机场电磁环境的项目审批,应征求当地无线电管理机构 and 当地航空主管部门的意见。

第一百四十三条 地下功能引导控制

- 1.地下空间开发应当结合主体项目配套功能需求、城市环境容量等因素,确定功能配置及规模。
- 2.地下空间开发利用应当考虑到地块地质条件、结构安全、施工难度等因素的限制,不得破坏周围建筑和市政设施。
- 3.地下空间使用功能应当按照详细规划确定的用地性质进行明确,市政道路地下10米范围内应当优先保证市政工程通道。

地下功能按照表8.1的引导控制进行设置。

表 8.1 地下功能与地上功能对应引导控制表

地下功能 地上功能	地下商业	地下公共 设施	地下人行 通道	地下道路	地下停车	地下市政 设施	地下管线
居住用地	○	○	○	○	●	○	○
道路与交通设施用地	○	○	●	●	○	○	●
广场用地	●	●	○	●	●	○	○
商业服务业设施用地	●	●	●	○	●	×	○
公共服务设施用地	●	●	○	○	●	×	○
市政公用设施用地	×	×	×	○	○	●	×
公共管理与公共服务 设施用地	×	○	×	○	○	×	×
绿地	×	○	○	○	○	○	○
水域	×	×	×	○	×	×	○

注：●为允许建设；○为自然资源主管部门根据具体情况确定是否允许建设；×为不允许建设。

第一百四十四条 人行地下通道

1. 人行地下通道宜连接附近主要交通站点，纳入整体交通系统。人行地下通道宜采用简明便捷的形式，避免造成行人滞留。

2. 人行地下通道的长度不宜超过 100 米；如有特别需要而超过 100 米时，宜设置自动人行道。

3. 人行地下通道内每间隔 50 米应设置防灾疏散空间以及 2 个以上直通地面的出入口。

第一百四十五条 地下停车场

1. 城市停车场规划应充分利用城市地下空间，集约用地。城市公共停车场宜结合城市公园绿地、广场、体育场馆及地下人防设施修建地下公共停车场。

2. 地下停车场的建设应考虑城市动态交通与静态交通的协调，以及个体交通工具与公共交通工具的换乘与衔接。地下公共停车场宜与临近地下空间设施整合建设，并与相邻地下停车场预留战时连接通道。

3. 地下停车场应方便出入并设置明显的导向标识，应满足安全、舒适、通风、防火等要求，地下停车场的出口与入口宜分开设置，单车道宽度不得小于 4 米，双车道宽度不得小于 7 米，小型停车场

只有一个出入口时，应设置为双向行驶出入口。

4. 地下停车场出入口纵坡：曲线坡道坡度不大于 12%，直线坡道坡度不大于 15%，并设置缓坡；直线缓坡段的坡度是坡道坡度的一半，且水平长度不小于 3.6 米，曲线缓坡段水平长度不小于 2.4 米，其半径不小于 20 米。

第一百四十六条 地下街

1. 地下街可结合公交站点、轨道站点、铁路车站和公交枢纽等公共交通设施整合建设，符合城市商业功能布局的要求，并符合对大型商业设施的限制要求。

2. 地下街内商业设施的布置不得妨碍人行交通和视线的通达性，公共人行通道宽度不小于 6 米。

3. 与地下街相连接的建筑物地下室应设置符合规范要求的防火分区，并有直接通向地面的出入口和排烟设施。

4. 地下街规模的确定应综合考虑该区域长远发展规划以及地下街通行能力等因素，地下街建筑总面积不宜小 5000 平方米，并设置必要的给排水、通风、电力电信、消防等设施。

5. 地下街的通行能力宜按该地下街 20 年内预测的高峰小时交通量确定。

第一百四十七条 地下空间出入口

1. 地下设施出入口的数量及位置必须满足安全和防灾的规范要求。

2. 地下空间出入口应布置于主要人流方向,并与人行过街天桥、地下人行通道、临近建筑物地下空间连通。道路两侧地下室空间出入口方向宜与道路方向一致,出入口前应设置集散场地。

3. 地下室空间出入口设计应简洁、轻巧、通透、可识别。地下空间出入口应采用多种形式强化无障碍设计。与建筑物相邻的出入口宜于建筑整体设计。

第一百四十八条 地下设施通风井

1. 非公共设施的建筑物地下室通风井等附属设施严禁设于道路红线内。

2. 公共设施的通风井宜在绿化带内设置;当必须设于人行道时,不得对人行道通行能力和行人安全造成不利影响。

3. 地下设施通风井的进风口和排风口宜分开建设,其水平距离不小于10米,垂直距离不小于6米;如有特别需要而将进风口与排风口合建时,排风口应比进风口高出6米;临近建筑物设置的通风井,其口部距建筑物的水平直线距离不小于10米。

第九章 生态保护与城市景观

第一节 生态保护

第一百四十九条 为构筑湘西州特色山水体系,保护生态环境基底,维护自然山水格局,展现湘西州“山入城、水梳城”人与自然和谐相处的山水风光景色,应严格保护城区内的永久性保护山体、水域、重点绿地及其他城市绿地。

第一百五十条 锚固“两水两脉多节点”的生态保护格局。即州域东西走向的酉水、武水形成的两条生态廊道;北支八面山-乌龙山-太平山-印家界-白云山和南支羊峰山-吕洞山-腊尔山两条自然山脉以及以自然保护地、国家一级公益林、国家一级饮用水水源保护地为主体的生态功能节点。

加强各河道的生态基流保障和污染治理,规范入河排污口设置,严禁向水体倾倒固体废物,提高水系连通性,提升生物洄游、迁徙等生态功能,形成联通山水、功能复合的绿色生态廊道网络。

第一百五十一条 当规划城市道路穿越山体时,对于规模较大、较为完整的山系,快速路、主次干路宜采用隧道或“生态桥”等方式,形成连续

的自然连接带和游览通道。

第一百五十二条 保护城市水岸线、山脊线、天际线。临山体的建设尽量减少山体开挖,应依山就势,鼓励采用台地式布局;临水体的建设应当结合河道划界成果,严禁侵占河道,突出亲水性,减少人工痕迹,鼓励临水设置开敞、连续的公共空间。

第一百五十三条 山体及周边进行开发时应保持原有地形特征,应保持山体延续性。建设项目范围内有保留山体的,应按山地建筑方式进行建设,并进行坡面绿化。

第一百五十四条 严格加强古树名木保护,对古树名木实施分级特殊保护。涉及古树名木后备资源的应落实就地保护。

第二节 城市景观

第一百五十五条 应遵循湘西州城市风貌总体定位为“民族多彩、文化交融、山水入城、现代时尚”。州府城市在彰显民族特征的同时,注重现代民族特征的传承与发扬,打造新湘西建筑风。各县城侧重民族、文化、自然与现代的有机结合,打造各具特色的民族文化城镇。边界口子城镇保护和发扬城镇原有传统风貌特征,彰显本地风情,建设以小尺度开放街区为主,打造宜居宜游的独特魅力风情边界城镇。

第一百五十六条 下列区域应当划入详细城市设计重点地区,其建筑基地内的建筑应突出民族特色:(一)城市核心区和城市更新片区;(二)历史文化街区和其他体现历史风貌的地区;(三)新城新区;(四)城市出入口、主要城市道路和旅游道路两厢、城市广场和公园绿地;(五)临山、滨水重点地区;(六)机场、高铁站点等城市门户地区;(七)其他能够集中体现和塑造城市文化、风貌特色,具有特殊价值的地区。

第一百五十七条 空间形态控制

天际线的控制应与自然山体轮廓相协调,滨水、临山及临城市公园地块内的低、多层建筑(含裙房)面宽一般不超过80米,建筑布局宜开敞、通透,留出景观视廊和生态走廊,避免山、河、湖等生态景观资源被建筑物过度遮挡。以高层建筑为主且计容建筑面积20万平方米以上的地块应进行建筑高度分区设计,分组团形成建筑高度的梯级变化。在同一标高地面,连续等高建筑数量原则上不宜超过3栋,3栋以上应当进行错落设计,高差不小于较

高建筑的1/5。在地形变化较大的情况下,可结合竖向设计形成高低错落的建筑环境。建筑单体的尺度应与周边相协调,建筑群体和沿街道布置的低、多层建筑(含裙房),应通过有组织地重复、分段、增加细节、进退变化等方式,形成韵律和节奏。

第一百五十八条 建筑风格与建筑立面控制

建筑风格需结合建筑所属区域和功能确定,同一建设项目建筑风格应以协调统一为主。历史文化街区以传统建筑风格为主,彰显文化特色。新城区建筑风格以简洁规整的现代风格为主,融合民族特色,体现时代特征。居住建筑沿城镇主干道、重要景观路布局的,具有晾晒功能的生活阳台宜设置在不临街的方向;防护窗(防盗网)、空调机位、落水管、防护栏杆等附属设施应结合外墙进行隐蔽处理;鼓励居住建筑禁止安装防盗网,提倡首选安装隐形防护网。建筑外立面应采用美观大方、具有良好的色彩和质感的现代建筑材料或富有特色的本土材料。要严格控制使用玻璃幕墙,除部分商业中心外,其他没有特殊使用要求的建设项目原则上不得采用大面积玻璃幕墙。高层建筑屋顶应与主体建筑一体化设计,体现建筑特色和区域天际线效果。低、多层住宅建筑的屋面形态应与周边自然要素相协调,与周边既有建筑环境相统一,原则上应采用坡屋顶或生态屋面。所有屋顶设备应进行隐蔽处理。

第一百五十九条 公共空间控制

新建建设项目应在基地内沿道路交叉口或基地出入口设置广场等公共共享空间,并对外开放。住宅项目的广场等公共共享空间总面积原则上不少于基地面积的5%,且不宜小于200平方米,并尽可能增加绿化面积。鼓励人行道与相邻建筑退界空间进行一体化设计,塑造高品质步行空间。

第一百六十条 广告设施与夜景亮化控制

依附于新建建筑外墙设置的广告设施,原则上应结合建筑外立面一并设计与实施,并与建筑实体环境充分融合。夜景亮化设计应充分运用本地特色元素,原则上与项目方案一并设计和报审,鼓励使用暗光、哑光照明设施,尽量避免眩光造成城市光污染。标志性的公共建筑的夜景照明宜考虑不同距离和角度的观赏效果,强化其夜景的地标作用。重要公共开敞空间周边高度超过24米的公共建筑应进行建筑立面灯光亮化处理。

第一百六十一条 景观环境控制

按照适地适树原则,城市绿化优先选用本地绿

化树种,优化树种搭配,丰富植被色彩,打造四季有花开,处处有色彩的城市美景。公共活动区域的绿化植被应以草地和大树冠乔木为主,少用灌木,提高实用性和遮阴性。建设项目附属绿地原则上应与项目方案一并设计和报审。鼓励垂直绿化,临街的挡墙、护坡宜结合绿化进行设计,软化硬质界面。导向标识、城市家具等附属设施应结合公共空间中的其他要素进行一体化设计,充分体现民族特色和地域特征。

第十章 历史文化保护

第一百六十二条 历史文化名城、名镇应当整体保护,保持传统格局、历史风貌和空间尺度,不得改变与其相互依存的自然景观和环境。

第一百六十三条 在历史文化名城、名镇保护范围内从事建设活动,应符合保护规划的要求,不得损害历史文化遗产的真实性和完整性,不得对其传统格局和历史风貌构成破坏性影响。在历史文化名城、名镇保护范围内涉及文物保护的,应当执行文物保护法律法规的规定。

1. 在历史文化名城、名镇保护范围内禁止进行下列活动:

(1) 开山、采石、开矿等破坏传统格局和历史风貌的活动。

(2) 占用保护规划确定保留的园林绿地、河湖水系、道路等。

(3) 修建生产、储存爆炸性、易燃性、放射性、毒害性、腐蚀性物品的工厂、仓库等。

(4) 在历史建筑上刻划、涂污。

2. 在历史文化名城、名镇保护范围内进行下列活动,应当保护其传统格局、历史风貌和历史建筑;制订保护方案,并依照有关法律法规的规定办理相关手续:

(1) 改变园林绿地、河湖水系等自然状态的活动。

(2) 在核心保护范围内进行影视摄制、举办大型群众性活动。

(3) 其他影响传统格局、历史风貌或者历史建筑的活动。

3. 对历史文化街区、名镇核心保护范围内的建筑物、构筑物,应当区分不同情况,采取相应措施,实行分类保护。

历史文化街区、名镇核心保护范围内的历史建筑,应当保持原有的高度、体量、外观形象及色彩等。

在历史文化街区、名镇核心保护范围内,不得进行新建、扩建活动。但是,新建、扩建必要的基础设施和公共服务设施除外。

在历史文化街区、名镇核心保护范围内,新建、扩建必要的基础设施和公共服务设施的,县市人民政府自然资源主管部门核发建设工程规划许可证前,应当征求同级文物主管部门的意见。

在历史文化街区、名镇核心保护范围内,拆除历史建筑以外的建筑物、构筑物或者其他设施的,应当经县市人民政府自然资源主管部门会同同级文物主管部门批准。

县市人民政府应当在历史文化街区、名镇核心保护范围的主要出入口设置标志牌。任何单位和个人不得擅自设置、移动、涂改或者损毁标志牌。

4. 历史文化街区、名镇建设控制地带内的新建建筑物、构筑物,应当符合保护规划确定的建设控制要求。

第一百六十四条 审批本条例第一百六十三条规定的建设活动,审批机关应当组织专家论证,并将审批事项予以公示,征求公众意见,告知利害关系人有要求举行听证的权利。公示时间不得少于20日。

利害关系人要求听证的,应当在公示期间提出,审批机关应当在公示期满后及时举行听证。

第一百六十五条 建设工程选址,应当尽可能避开历史建筑;因特殊情况不能避开的,应当尽可能实施原址保护。

对历史建筑实施原址保护的,建设单位应当事先确定保护措施,报县市人民政府自然资源主管部门会同同级文物主管部门批准。

因公共利益需要进行建设活动,对历史建筑无法实施原址保护、必须迁移异地保护或者拆除的,应当由县市人民政府自然资源主管部门会同同级文物主管部门,报省人民政府确定的保护主管部门会同同级文物主管部门批准。

本条规定的历史建筑原址保护、迁移、拆除所需费用,由建设单位列入建设工程预算。

第一百六十六条 对历史建筑进行外部修缮装饰、添加设施以及改变历史建筑的结构或者使用性质的,应当经县市人民政府自然资源主管部门会同同级文物主管部门批准,并依照有关法律法规的规

定办理相关手续。

第十一章 镇规划管理

第一节 建筑管理

第一百六十七条 建筑容量控制

镇区居住建筑层数不宜大于6层,建筑密度不宜大于30%。

镇区商业服务业建筑层数不宜大于11层,建筑密度不宜大于50%。

(注:特殊区域,如镇区核心区商业服务业建筑层数以批准的详细规划为准)

第一百六十八条 建筑间距控制

建筑间距应满足日照、消防、卫生、环保、防灾、交通需求、工程管线埋设、建筑物保护、空间环境等方面的规范,可参考城市相关标准执行。

当建筑层数为1~6层:建筑主要朝向建筑间距按 $1.2H$ (H 为南侧建筑高度)控制,且 ≥ 6 米;次要朝向建筑间距 ≥ 6 米;

当建筑层数为大于6层:建筑主要朝向建筑间距按 $1.1H$ (H 为南侧建筑高度)控制,且 ≥ 6 米;次要朝向建筑间距 ≥ 6 米。

第一百六十九条 镇建筑退界

建筑退让道路红线大于等于9米的道路,不宜小于3米;退让小于9米的巷道、村道不宜小于1.5米。

各类建筑后退绿线应满足以下规定:纯居住建筑后退规划绿地不小于3.0米;其他建筑后退规划绿地不小于5.0米。

禁止在公路、铁路两侧和机场周边建筑控制区建设住房。(在公路沿线建房的,其建筑边缘与公路用地外边缘的间距为:国道不少于20米;省道不少于15米;县道不少于10米;乡道不少于5米。在高速公路沿线建房的,其房屋边缘与高速公路隔离栅栏的间距不少于30米。在铁路线路安全保护区范围内、机场周边建房的,应遵守铁路安全保护和机场管理的有关法律法规规定)。

第二节 公共管理与公共服务设施

第一百七十条 镇区公共服务设施

1. 行政管理与服务、教育、公共文化、体育、医疗卫生、养老福利和其他公共服务设施,明确现状保留和新增设施的用地规模、建设规模、位置、用地边界及配套内容,确定各类设施指标。其项目

的配置应符合《湖南省乡镇国土空间规划编制指南》及相关规范的规定。

2. 医疗保健机构必须独立选址，其他公共设施宜相对集中布置，形成公共活动中心。

3. 幼儿园、托儿所的用地，应设在阳光充足、环境安静、远离污染和不危及学生、儿童安全的地段，距离铁路干线应大于300米，主要出入口不应开向公路。

4. 卫生院、防疫站的选址，应方便使用和避开人流和车流大的地段，并应满足突发灾害事件的应急要求。

5. 养老设施按养老模式、服务内容和形式进行分类，分为机构养老照料设施、社区养老照料设施和老年人公共活动设施三类，镇区养老设施的分类配建应按照表11.1的规定。

表 11.1 养老设施分级分类配建表

设施类型	设施名称	镇区
机构养老照料设施	养老院、老人院、福利院、敬老院、老年养护院、老年公寓（公共服务属性）等	▲
社区养老照料设施	社区老年人日间照料中心、托老所、老年服务中心等	▲
老年人公共活动设施	老年人活动中心、老年学校（大学）等	▲

注：表中▲为应配建。

第三节 道路交通

第一百七十一条 镇区道路交通

道路交通规划应根据村镇之间的联系和各项用地的功能、交通流量，结合自然条件与现状特点，确定道路交通系统，并有利于建筑布置和管线敷设。

镇区的道路应分为主干路、干路、支路、巷路四级。镇区道路应当路网合理、主次分明，道路纵坡度应控制在0.3%~3.5%之间。山区特殊路段纵坡度大于3.5%时，宜采取相应的防滑设施。

高速公路和一级公路的用地范围应与镇区建设用地范围之间预留发展所需的距离。规划中的二、三级公路不宜穿过镇区和村庄内部，对于现状穿过镇区和村庄的二、三级公路，在具备改线的条件下，可在规划中进行调整。

连接工厂、仓库、车站、码头、货场等以货运为主的道路不应穿越镇区的中心地段；文体娱乐、商业服务等大型公共建筑出入口处应设置人流、车辆集散场地。

第四节 公用设施

第一百七十二条 给水

1. 供水规模

镇区供水设施建设规模应满足规划期内最高日需水量要求，并根据近期、远期规划人口和两型社会建设目标因地制宜确定。集中式供水最高日需水

量由生活用水、生产用水、主要畜禽饲养用水、消防用水、浇洒道路用水、绿地用水、管网漏水及未预见用水组成。各类用水量预测应符合《湖南省镇区（集镇）供排水工程专项规划设计技术导引》的规定。

2. 配水管网选线与布置

镇区的配水管网应分布在整个供水区内，根据规划道路和现状条件采用环状管网方式布置，周边地区近期可布置成树枝状，远期应留有连接成环状管网的可能性。供水管线的布置原则应符合《湖南省镇区（集镇）供排水工程专项规划设计技术导引》的规定。

第一百七十三条 排水

1. 排水体制

镇区的新建区应采用雨污分流制。已经采用合流制的老镇区近期可保留截流式合流制，截流倍数应按当地环境要求与经济发展程度等因素来确定，取值范围可按0.5~1来确定；但老镇区3~5年内应结合道路建设一并改造成为分流制或不完全分流制。对人工湿地和人工快渗工艺在污水排入排水系统之前，应采用化粪池、沼气池等方法进行预处理。

2. 污水处理规模

污水处理规模按照镇区规划年的平均日污水量确定。污水处理设施工艺及占地情况应符合表11.2的规定。

表 11.2 污水处理工艺及占地情况对比表

处理规模 (m ³ /d)	占地面积 (m ²)			
	人工快渗	生物接触氧化	生物转盘	氧化沟
1000	900	500	600	不采用
2000	1700	500	1100	不采用
3000	2500	1400	1600	不采用
5000	4000	2200	2400	4400
8000	6500	3300	3500	6600
10000	8000	4000	4000	8000

3. 排水管渠布置

排水管渠的布置,应根据地形、地势及路网竖向规划尽量采用管(涵)以重力流方式来输入。雨水应充分利用地表径流和沟渠排除,污水通过管道或暗渠排放。排水管渠的布置原则应符合《湖南省镇区(集镇)供排水工程专项规划设计技术导引》

的规定。

第一百七十四条 电力

变电所的选址应方便线路进出和接近负荷中心,变电所用地指标和供电线路布置应符合表 11.3 的要求规定。

表 11.3 变电所规划用地面积指标

变压等级(千伏) 一次电压/二次电压	主变压器容量 【KVA/台(组)】	变电所结构形式及用地面积(m ²)	
		户外式用地面积	半户外式用地面积
110(66/10)	20 ~ 63/2 ~ 3	3500 ~ 5500	1500 ~ 3000
35/10	5.6 ~ 31.5/2 ~ 3	2000 ~ 3500	1000 ~ 2000

第一百七十五条 通信

镇区通信线路宜采用埋地管道敷设,应避免开易受洪水淹没、河岸塌陷、土坡塌方以及有严重污染的地区;应便于架设、巡察和检修;宜设在电力线走向的道路另一侧。

邮政局(所)址的选择应利于邮件运输、方便用户使用。广播、电视线路应与电信线路统筹规划。

第一百七十六条 燃气

液化石油气供应基地的站址应选择在地势平坦开阔和全年最小频率风向的上风侧,并应避免开地震带和雷区等地段。瓶装供应站一般供应 5000 ~ 7000 户,不宜超过 10000 户。

供应基地和瓶装供应站的位置与镇区各项用地和设施的安全防护距离应符合现行国家标准《城镇燃气设计规范》(GB 50028-2006)(2020 年版)的有关规定。

第一百七十七条 环境卫生

镇环境卫生应符合现行国家标准《村镇规划卫生标准》(GB 18055-2012)的有关规定。

镇区垃圾应逐步实现分类收集、封闭运输、无害化处理和资源化利用。垃圾转运站宜设置在靠近服务区域的中心或垃圾产量集中和交通方便的地方。

镇区应设置环卫站,并在主要街道两侧、公共设施以及市场、公园和旅游景点等人群密集场所宜设置节水型公共厕所。

第五节 综合防灾

第一百七十八条 消防

乡镇消防队分为乡镇专职消防队和乡镇志愿消防队两类。乡镇专职消防队分为一级乡镇专职消防队和二级专职消防队。

乡镇消防队的建设用地面积,应根据建筑占地面积、绿地、道路和室外训练场地面积等确定。应符合下列规定:

一级乡镇专职消防队 1000 ~ 1200 平方米。

二级乡镇专职消防队 700 ~ 850 平方米。

乡镇志愿消防队 350 ~ 500 平方米。

注：当设有《乡镇消防队》(GB/T 35547-2017)中规定用地时，可适当增加建设用地面积。

乡镇消防队应设在辖区内的适中位置和便于车辆迅速出动的临街地段，并宜设在独立的院落内。

乡镇消防队的消防车辆出入口两侧宜设置交通信号灯、标志、标线或隔离设施，距医院、学校、幼儿园托儿所、影剧院、商场、体育场馆、展览馆等公共建筑的主要疏散出口和公交站台以及加油站、加气站等易燃易爆危险场所的距离不应小 100 米。

乡镇消防队辖区内有生产、贮存危险化学品单位的，乡镇消防队应设置在常年主导风向的上风或侧风处，其边界距生产贮存危险化学品单位不宜小于 300 米。

乡镇消防队的消防车库门应朝向道路并后退红线不小于 12 米，满足消防车辆的转弯半径要求。

乡镇消防队的消防车出动通道不应为上坡。

第一百七十九条 防洪

防洪标准应符合《防洪标准》(GB 50201-2014)及相关规定。

第一百八十条 抗震防灾

镇抗震防灾标准应按《中国地震动参数区划图》(GB18306-2015)和《建筑抗震设计规范》(GB50011-2010)(2016版)的有关规定。

在生命线工程和重要设施规划设计时，道路、供水、供电等工程应采取环网布置方式，人员密集的地段应设置不同方向的四个出入口，抗震防灾指挥机构应设置备用电源。

生产和贮存具有发生地震的次生灾害源的村镇应采取防止灾害蔓延的措施，人员密集活动区不得

建有次生灾害源的工程。

第十二章 附 则

第一百八十一条 各项工程建设应按经批准的详细规划执行。此前已审定的修建性详细规划和建筑方案、已取得的规划条件书中的约定内容并在其有效期内的建设工程仍按原审批的内容执行，但于本规定施行之日后对规划条件进行了修改或变更的项目，其变更内容则按本规定执行。

第一百八十二条 因建设用地条件、周边环境导致设计极度困难，或涉及社会稳定、公共利益等原因，确实难以满足本规定的要求，但满足国家相关规范规定要求的建设项目，其设计方案可经自然资源主管部门同意，专家评审会通过，并组织进行公示且无异议后，报县级以上人民政府审定。

第一百八十三条 本规定中工程建设项目计算规则按照《湘西州工程建设项目全流程“多测合一”技术规定(试行)》执行。

第一百八十四条 本规定所涉及的内容应考虑智慧城市建设和无障碍环境建设的相关引导性要求。

第一百八十五条 《湘西自治州城镇规划管理技术规定》由州自然资源和规划局负责解释相关工作。

本规定自印发之日起施行。《湘西自治州城镇规划管理技术规定》(2014年版)不再执行。

- 附件：1. 各类建设用地适建范围表
2. 用地分类名称、代码和含义表
3. 附则与说明
4. 名词解释

附件 2

用地分类名称、代码和含义表

代码	名称	含义
01	耕地	指利用地表耕作层种植粮、棉、油、糖、蔬菜、饲草饲料等农作物为主,每年可以种植一季及以上(含以一年一季以上的耕种方式种植多年生作物)的土地,包括熟地,新开发、复垦、整理地,休闲地(含轮歇地、休耕地);以及间有零星果树、桑树或其他树木的耕地;包括南方宽度<1.0米,北方宽度<2.0米固定的沟、渠、路和地坎(埂);包括直接利用地表耕作层种植的温室、大棚、地膜等保温、保湿设施用地
0101	水田	指用于种植水稻、莲藕等水生农作物的耕地,包括实行水生、旱生农作物轮种的耕地
0102	水浇地	指有水源保证和灌溉设施,在一般年景能正常灌溉,种植旱生农作物(含蔬菜)的耕地
0103	旱地	指无灌溉设施,主要靠天然降水种植旱生农作物的耕地,包括没有灌溉设施,仅靠引洪淤灌的耕地
02	园地	指种植以采集果、叶、根、茎、汁等为主的集约经营的多年生作物,覆盖度大于50%或每亩株数大于合理株数70%的土地,包括用于育苗的土地
0201	果园	指种植果树的园地
0202	茶园	指种植茶树的园地
0203	橡胶园地	指种植橡胶树的园地
0204	油料园地	指种植油茶、油棕、橄榄和文冠果等木本油料作物的园地
0205	其他园地	指种植桑树、可可、咖啡、花椒、胡椒、药材等其他多年生作物的园地,包括用于育苗的土地
03	林地	指生长乔木、竹类、灌木的土地。包括自然生长干果等林木的土地。不包括生长林木的湿地,城镇、村庄范围内的绿化林木用地,铁路、公路征地范围内的林木,以及河流、沟渠的护堤林用地
0301	乔木林地	指乔木郁闭度 ≥ 0.2 的林地,不包括森林沼泽
0302	竹林地	指生长竹类植物,郁闭度 ≥ 0.2 的林地
0303	灌木林地	指灌木覆盖度 $\geq 40\%$ 的林地,不包括灌丛沼泽
0304	其他林地	指疏林地(树木郁闭度 ≥ 0.1 、 < 0.2 的林地)、未成林地,以及迹地、苗圃和符合国家规定标准的用于培育、贮存种子苗木等直接为林业生产经营服务的设施用地等
04	草地	指生长草本植物为主的土地,包括乔木郁闭度 < 0.1 的疏林草地、灌木覆盖度 $< 40\%$ 的灌丛草地,不包括生长草本植物的湿地
0401	天然牧草地	指以天然草本植物为主,用于放牧或割草的草地,包括实施禁牧措施的草地
0402	人工牧草地	指人工种植牧草的草地,不包括种植饲草饲料的耕地
0403	其他草地	指天然牧草地、人工牧草地以外的草地,不包括可用于开发补充耕地的土地
05	湿地	指陆地和水域的交汇处,水位接近或处于地表面,或有浅层积水,且处于自然状态的土地

代码	名称	含义
0501	森林沼泽	指以乔木植物为优势群落、郁闭度 ≥ 0.2 的淡水沼泽
0502	灌丛沼泽	指以灌木植物为优势群落、覆盖度 $\geq 40\%$ 的淡水沼泽
0503	沼泽草地	指以天然草本植物为主的沼泽化的低地草甸、高寒草甸
0504	其他沼泽地	指除森林沼泽、灌丛沼泽和沼泽草地外、地表经常过湿或有薄层积水,生长沼生或部分沼生和部分湿生、水生或盐生植物的土地,包括草本沼泽、苔藓沼泽、内陆盐沼等
0505	沿海滩涂	指沿海大潮高潮位与低潮位之间的潮浸地带,包括海岛的滩涂,不包括已利用的滩涂
0506	内陆滩涂	指河流、湖泊常水位至洪水位间的滩地,时令河、湖洪水位以下的滩地,水库正常蓄水位与洪水位间的滩地,包括海岛的内陆滩地,不包括已利用的滩地
0507	红树林地	指沿海生长红树植物的土地,包括红树林苗圃
06	农业设施建设用地	指对地表耕作层造成破坏的,为农业生产、农村生活服务的乡村道路用地以及种植设施、畜禽养殖设施、水产养殖设施建设用地
0601	农村道路	指在村庄范围外,南方宽度 ≥ 1.0 米、 ≤ 8.0 米,北方宽度 ≥ 2.0 米、 ≤ 8.0 米,用于村间、田间交通运输,并在国家公路网络体系(乡道及乡道以上公路)之外,以服务于农村农业生产为主要用途的道路(含机耕道)
060101	村道用地	指用于村间、田间交通运输,服务于农村生活生产的硬化型道路(含机耕道),不包括村庄内部道路用地和田间道
060102	田间道	指用于田间交通运输,为农业生产、农村生活服务的非硬化型道路
0602	设施农用地	指直接用于经营牲畜禽养殖生产设施及附属设施用地;直接用于作物栽培或水产养殖等农产品生产的设施及附属设施用地;直接用于设施农业项目辅助生产的设施用地;晾晒场、粮食果品烘干设施、粮食和农资临时存放场所、大型农机具临时存放场所等规模化粮食生产所必需的配套设施用地
060201	种植设施建设用地	指工厂化作物生产和为生产服务的看护房、农资农机具存放场所等,以及与生产直接关联的烘干晾晒、分拣包装、保鲜存储等设施用地,不包括直接利用地表种植的大棚、地膜等保温、保湿设施用地
060202	畜禽养殖设施建设用地	指经营性畜禽养殖生产及直接关联的圈舍、废弃物处理、检验检疫等设施用地,不包括屠宰和肉类加工场所用地等
060203	水产养殖设施建设用地	指工厂化水产养殖生产及直接关联的硬化养殖池、看护房、粪污处置、检验检疫等设施用地
07	居住用地	指城乡住宅用地及其居住生活配套的社区服务设施用地
0701	城镇住宅用地	指用于城镇生活居住功能的各类住宅建筑用地及其附属设施用地
070101	一类城镇住宅用地	指配套设施齐全、环境良好,以三层及以下住宅为主的住宅建筑用地及其附属道路、附属绿地、停车场等用地
070102	二类城镇住宅用地	指配套设施较齐全、环境良好,以四层及以上住宅为主的住宅建筑用地及其附属道路、附属绿地、停车场等用地
070103	三类城镇住宅用地	指配套设施较欠缺、环境较差,以需要加以改造的简陋住宅为主的住宅建筑用地及其附属道路、附属绿地、停车场等用地,包括危房、棚户区、临时住宅等用地

代码	名称	含义
0702	城镇社区服务设施用地	指为城镇居住生活配套的社区服务设施用地,包括社区服务站以及托儿所、社区卫生服务站、文化活动站、小型综合体育场地、小型超市等用地,以及老年人日间照料中心(托老所)等社区养老服务设施用地,不包括中小学、幼儿园用地
0703	农村宅基地	指农村村民用于建造住宅及其生活附属设施的土地,包括住房、附属用房等用地。
070301	一类农村宅基地	指农村用于建造独户住房的土地
070302	二类农村宅基地	指农村用于建造集中住房的土地
0704	农村社区服务设施用地	指为农村生产生活配套的社区服务设施用地,包括农村社区服务站以及村委会、供销社、兽医站、农机站、托儿所、文化活动室、小型体育活动场地、综合礼堂、农村商店及小型超市、农村卫生服务站、村邮站、宗祠等用地,不包括中小学、幼儿园用地
08	公共管理与公共服务用地	指机关团体、科研、文化、教育、体育、卫生、社会福利等机构和设施的用地,不包括农村社区服务设施用地和城镇社区服务设施用地
0801	机关团体用地	指党政机关、人民团体及其相关直属机构、派出机构和直属事业单位的办公及附属设施用地
0802	科研用地	指科研机构及其科研设施、企业科学研究和研发设施用地
0803	文化用地	指图书、展览等公共文化设施用地
080301	图书与展览用地	指公共图书馆、博物馆、科技馆、公共美术馆、纪念馆、规划建设展览馆等设施用地
080302	文化活动用地	指文化馆(群众艺术馆)、文化站、工人文化宫、青少年宫(青少年活动中心)、妇女儿童活动中心(儿童活动中心)、老年活动中心、综合文化活动中心、公共剧场等设施用地
0804	教育用地	指高等教育、中等职业教育、中小学教育、幼儿园、特殊教育设施等用地,包括为学校配建的独立地段的学生生活用地
080401	高等教育用地	指大学、学院、高等职业学校、高等专科学校、成人高校等高等学校用地,包括军事院校用地
080402	中等职业教育用地	指普通中等专业学校、成人中等专业学校、职业高中、技工学校等用地,不包括附属于普通中学内的职业高中用地
080403	中小学用地	指小学、初级中学、高级中学、九年一贯制学校、完全中学、十二年一贯制学校用地,包括职业初中、成人中小学、附属于普通中学内的职业高中用地
080404	幼儿园用地	指幼儿园用地
080405	其他教育用地	指除以上之外的教育用地,包括特殊教育学校、专门学校(工读学校)用地
0805	体育用地	指体育场馆、体育训练基地、溜冰场、跳伞场、摩托车场、射击场,以及水上运动的陆域部分等用地,不包括学校、企事业、军队等机构内部专用的体育设施用地
080501	体育场馆用地	指室内外体育运动用地,包括体育场馆、游泳场馆、大中型多功能运动场地、全民健身中心等用地
080502	体育训练用地	指为体育运动专设的训练基地用地
0806	医疗卫生用地	指医疗、预防、保健、护理、康复、急救、安宁疗护等用地
080601	医院用地	指综合医院、中医医院、中西医结合医院、民族医医院、各类专科医院、护理院等用地

代码	名称	含义
080602	基层医疗卫生设施用地	指社区卫生服务中心、乡镇(街道)卫生院等用地,不包括社区卫生服务站、农村卫生服务站、村卫生室、门诊部、诊所(医务室)等用地
080603	公共卫生用地	指疾病预防控制中心、妇幼保健院、急救中心(站)、采供血设施等用地
0807	社会福利用地	指为老年人、儿童及残疾人等提供社会福利和慈善服务的设施用地
080701	老年人社会福利用地	指为老年人提供居住、康复、保健等服务的养老院、敬老院、养护院等机构养老设施用地
080702	儿童社会福利用地	指为孤儿、农村留守儿童、困境儿童等特殊儿童群体提供居住、抚养、照护等服务的儿童福利院、孤儿院、未成年人救助保护中心等设施用地
080703	残疾人社会福利用地	指为残疾人提供居住、康复、护养等服务的残疾人福利院、残疾人康复中心、残疾人综合服务中心等设施用地
080704	其他社会福利用地	指除以上之外的社会福利设施用地,包括救助管理站等设施用地
09	商业服务业用地	指商业、商务金融以及娱乐康体等设施用地,不包括农村社区服务设施用地和城镇社区服务设施用地
0901	商业用地	指零售商业、批发市场及餐饮、旅馆及公用设施营业网点等服务业用地
090101	零售商业用地	指商铺、商场、超市、服装及小商品市场等用地
090102	批发市场用地	指以批发功能为主的市场用地
090103	餐饮用地	指饭店、餐厅、酒吧等用地
090104	旅馆用地	指宾馆、旅馆、招待所、服务型公寓、有住宿功能的度假村等用地
090105	公用设施营业网点用地	指零售加油、加气、充换电站、电信、邮政、供水、燃气、供电、供热等公用设施营业网点用地
0902	商务金融用地	指金融保险、艺术传媒、设计、技术服务、物流管理中心等综合性办公用地
0903	娱乐用地	指剧院、音乐厅、电影院、歌舞厅、网吧以及绿地率小于65%的大型游乐等设施用地
0904	其他商业服务业用地	指除以上之外的商业服务业用地,包括高尔夫练习场、赛马场、以观光娱乐为目的的直升机停机坪等通用航空、汽车维修站以及宠物医院、洗车场、洗染店、照相馆、理发美容店、洗浴场所、废旧物资回收站、机动车、电子产品和日用产品修理网点、物流营业网点等用地
10	工矿用地	指用于工矿业生产的土地
1001	工业用地	指工矿企业的生产车间、装备修理、自用库房及其附属设施用地,包括专用铁路、码头和附属道路、停车场等用地,包括工业生产必须的研、设计、测试、中试用地,不包括采矿用地
100101	一类工业用地	指对居住和公共环境基本无干扰、污染和安全隐患,布局无特殊控制要求的工业用地
100102	二类工业用地	指对居住和公共环境有一定干扰、污染和安全隐患,不可布局于居住区和公共设施集中区内的工业用地
100103	三类工业用地	指对居住和公共环境有严重干扰、污染和安全隐患,布局有防护、隔离要求的工业用地
1002	采矿用地	指采矿、采石、采砂(沙)场,砖瓦窑等地面生产用地及排土(石)、尾矿堆放用地
1003	盐田	指用于以自然蒸发方式进行盐业生产的用地,包括晒盐场所、盐池及附属设施用地

代码	名称	含义
11	仓储用地	指物资存放及物流仓储和战略性物资储备库用地
1101	物流仓储用地	指国家和省级战略性储备库以外,城镇、村庄用于物资存储、中转、配送等设施用地,包括附属设施、道路、停车场等用地
110101	一类物流仓储用地	指对居住和公共环境基本无干扰、污染和安全隐患,布局无特殊控制要求的物流仓储用地
110102	二类物流仓储用地	指对居住和公共环境有一定干扰、污染和安全隐患,不可布局于居住区和公共设施集中区内的物流仓储用地
110103	三类物流仓储用地	指用于存放易燃、易爆和剧毒等危险品,布局有防护、隔离要求的物流仓储用地
1102	储备库用地	指国家和省级的粮食、棉花、石油等战略性储备库用地
12	交通运输用地	指铁路、公路、机场、港口码头、管道运输、城市轨道交通、各种道路以及交通场站等交通运输设施及其附属设施用地,不包括其他用地内的附属道路、停车场等用地
1201	铁路用地	指铁路编组站、轨道线路(含城际轨道)等用地,不包括铁路客货站等交通场站用地
1202	公路用地	指国道、省道、县道和乡道用地及附属设施用地,不包括已纳入城镇集中连片建成区,发挥城镇内部道路功能的路段,以及公路长途客货站等交通场站用地
1203	机场用地	指民用及军民合用的机场用地,包括飞行区、航站区等用地,不包括净空控制范围内的其他用地
1204	港口码头用地	指海港和河港的陆域部分,包括用于堆场、货运码头及其他港口设施的用地,不包括港口客运码头等交通场站用地
1205	管道运输用地	指运输矿石、石油和天然气等地面管道运输用地,地下管道运输规定的地面控制范围内的用地应按其地面实际用途归类
1206	城市轨道交通用地	指独立占地的城市轨道交通地面以上部分的线路、站点用地
1207	城镇村道路用地	指城镇、村庄范围内公用道路及行道树用地,包括快速路、主干路、次干路、支路、专用人行道和非机动车道等用地,包括其交叉口用地
1208	交通场站用地	指交通服务设施用地,不包括交通指挥中心、交通队等行政办公设施用地
120801	对外交通场站用地	指铁路客货站、公路长途客运站、港口客运码头及其附属设施用地
120802	公共交通场站用地	指城市轨道交通车辆基地及附属设施,公共汽(电)车首末站、停车场(库)、保养场,出租汽车场站设施等用地,以及轮渡、缆车、索道等的地面部分及其附属设施用地
120803	社会停车场用地	指独立占地的公共停车场和停车库用地(含设有充电桩的社会停车场),不包括其他建设用地上配建的停车场和停车库用地
1209	其他交通设施用地	指除以上之外的交通设施用地,包括教练场等用地
13	公用设施用地	指用于城乡和区域基础设施的供水、排水、供电、供燃气、供热、通信、邮政、广播电视、环卫、消防、水工等设施用地
1301	供水用地	指取水设施、供水厂、再生水厂、加压泵站、高位水池等设施用地
1302	排水用地	指雨水泵站、污水泵站、污水处理、污泥处理厂等设施及其附属的构筑物用地,不包括排水河渠用地
1303	供电用地	指变电站、开关站、环网柜等设施用地,不包括电厂、可再生能源发电等工业用地。高压走廊下规定的控制范围内的用地应按其地面实际用途归类

代码	名称	含义
1304	供燃气用地	指分输站、调压站、门站、供气站、储配站、气化站、灌瓶站和地面输气管廊等设施用地, 不包括制气厂等工业用地
1305	供热用地	指集中供热厂、换热站、区域能源站、分布式能源站和地面输热管廊等设施用地
1306	通信用地	指通信铁塔、基站、卫星地球站、海缆登陆站、电信局、微波站、中继站等设施用地
1307	邮政用地	指邮政中心局、邮政支局(所)、邮件处理中心等设施用地
1308	广播电视设施用地	指广播电视的发射、传输和监测设施用地, 包括无线电收信区、发信区以及广播电视发射台、转播台、差转台、监测站等设施用地
1309	环卫用地	指生活垃圾、医疗垃圾、危险废物处理和处置, 以及垃圾转运、公厕、车辆清洗、环卫车辆停放修理等设施用地
1310	消防用地	指消防站、消防通信及指挥训练中心等设施用地
1311	水工设施用地	指人工修建的闸、坝、堤林路、水电厂房、扬水站等常水位岸线以上的建(构)筑物用地, 包括防洪堤、防洪枢纽、排洪沟(渠)等设施用地
1312	其他公用设施用地	指除以上之外的公用设施用地, 包括施工、养护、维修等设施用地
14	绿地与开敞空间用地	指城镇、村庄用地范围内的公园绿地、防护绿地、广场等公共开敞空间用地, 不包括其他建设用地中的附属绿地
1401	公园绿地	指向公众开放, 以游憩为主要功能, 兼具生态、景观、文教、体育和应急避险等功能, 有一定服务设施的公园和绿地, 包括综合公园、社区公园、专类公园和游园等
1402	防护绿地	指具有卫生、隔离、安全、生态防护功能, 游人不宜进入的绿地
1403	广场用地	指以游憩、健身、纪念、集会和避险等功能为主的公共活动场地
15	特殊用地	指军事、外事、宗教、安保、殡葬, 以及文物古迹等具有特殊性质的用地
1501	军事设施用地	指直接用于军事目的的设施用地
1502	使领馆用地	指外国驻华使领馆、国际机构办事处及其附属设施等用地
1503	宗教用地	指宗教活动场所用地
1504	文物古迹用地	指具有保护价值的古遗址、古建筑、古墓葬、石窟寺、近现代史迹及纪念建筑等用地, 不包括已作其他用途的文物古迹用地
1505	监教场所用地	指监狱、看守所、劳改场、戒毒所等用地范围内的建设用地, 不包括公安局等行政办公设施用地
1506	殡葬用地	指殡仪馆、火葬场、骨灰存放处和陵园、墓地等用地
1507	其他特殊用地	指除以上之外的特殊建设用地, 包括边境口岸和自然保护地等的管理与服务设施用地
16	留白用地	指国土空间规划确定的城镇、村庄范围内暂未明确规划用途、规划期内不开发或特定条件下开发的用地
17	陆地水域	指陆域内的河流、湖泊、冰川及常年积雪等天然陆地水域, 以及水库、坑塘水面、沟渠等人工陆地水域
1701	河流水面	指天然形成或人工开挖河流常水位岸线之间的水面, 不包括被堤坝拦截后形成的水库区段水面

代码	名称	含义
1702	湖泊水面	指天然形成的积水区常水位岸线所围成的水面
1703	水库水面	指人工拦截汇集而成的总设计库容 ≥ 10 万立方米的水库正常蓄水位岸线所围成的水面
1704	坑塘水面	指人工开挖或天然形成的蓄水量 < 10 万立方米的坑塘常水位岸线所围成的水面,含养殖坑塘
1705	沟渠	指人工修建,南方宽度 ≥ 1.0 米、北方宽度 ≥ 2.0 米用于引、排、灌的渠道,包括渠槽、渠堤、附属护路林及小型泵站
1706	冰川及常年积雪	指表层被冰雪常年覆盖的土地
18	其他土地	指上述地类以外的其他类型的土地,包括盐碱地、沙地、裸土地、裸岩石砾地等植被稀少的陆域自然荒野等土地以及空闲地、后备耕地、田坎
1801	空闲地	指城镇、村庄范围内尚未使用的建设用地。空闲地仅用于国土调查监测工作
1802	后备耕地	指现状为荒草地,可用于开发补充耕地的土地
1803	田坎	指梯田及梯状坡地耕地中,主要用于拦蓄水和护坡,南方宽度 ≥ 1.0 米、北方宽度 ≥ 2.0 米的地坎
1804	盐碱地	指表层盐碱聚集,生长天然耐盐碱植物、植被覆盖度 $\leq 5\%$ 的土地。不包括沼泽地和沼泽草地
1805	沙地	指表层为沙覆盖、植被覆盖度 $\leq 5\%$ 的土地。不包括滩涂中的沙地
1806	裸土地	指表层为土质,植被覆盖度 $\leq 5\%$ 的土地。不包括滩涂中的泥滩
1807	裸岩石砾地	指表层为岩石或石砾,其覆盖面积 $\geq 70\%$ 的土地。不包括滩涂中的石滩

附件 3

附则与说明

一、本规定是对国家现行法律、规范及标准的补充和完善,未列入本规定内容的各项规划建设活动,应按国家现行的有关法律、规范和标准执行。

二、本规定的主要内容和指标,采自国家有关法律、规范、标准和湘西州现行的有关规定或者借鉴参考了国内其他城市规划管理的经验,若国家相关法律、规范和标准发生变化,从其规定。

三、为了便于在执行本规定时区别对待,对要求严格程度不同的用词说明如下。表示严格,非这样不可的:正面词采用“必须”;反面词采用“严

禁”。表示严格,在正常情况下均应这样做的:正面词采用“应”;反面词采用“不应”或“不得”。表示允许稍有选择,在条件许可时首先应这样做的:正面词采用“宜”或“可”;反面词采用“不宜”。

四、本规定第二章的“重要区域或地段”和“一般区域或地段”划分,由湘西州自然资源和规划局及各县局根据各自城市建设发展水平合理界定。

五、本规定由湘西州自然资源和规划局负责解释。

附件4

名词解释

城市建成区：城市行政区内实际已成片开发建设，市政公用设施和公共设施基本具备的地区。

规划建设区：国土空间总体规划确定建设的区域。

新建：新建设的或将原建筑全部拆除而重新建设的活动。

扩建（加层）：在原有建筑水平方向或垂直方向扩大建筑面积，且扩建部分建筑面积不超过原有建筑面积的建设活动。

改建：改变建筑用途、平面间隔或建筑立面，但不改变原有建筑基础和结构主体的建设活动。

规划用地界线：按规定审批权限批准，由自然资源主管部门划定的建设用地范围边界线。

基底面积：建筑物与室外地面相连接的外围护结构或柱子外边线所包围区域以及部分悬挑建筑外围的水平投影面积。

容积率：在一定范围内，计容建筑面积总和与总用地面积的比值，容积率指标应精确到小数点后两位数。

建筑密度：建设用地红线范围内各类建筑物的基底总面积与总用地面积的比值。

绿地率：在一定范围内，绿地面积总和与总用地面积的比值，绿地率指标应精确到小数点后两位数。

建筑高度：建筑屋面为坡屋面时，建筑高度为建筑室外设计地面至其檐口与屋脊的平均高度。建筑屋面为平屋面时，建筑高度为建筑室外设计地面至其屋面面层的高度。

建筑限高：包括屋顶的附属物如电梯机房、水箱、烟囱等的高度，含微波天线、旗杆、避雷针等。

建筑面积：建筑外墙（柱）勒脚以上各层的外围水平投影面积之和，包括阳台、挑廊、地下室、

室外楼梯等房屋附属设施的面积。

建筑间距：建筑主体外墙轴线（边线）到相邻建筑主体外墙轴线（边线）的最近距离。

房屋纵墙：条式布置的建筑外墙中长边所在的外墙面。

房屋山墙：条式布置的建筑外墙中短边所在的外墙面。

女儿墙：建筑屋面外围起防护或装饰作用的墙体。

地下室：房间地面低于室外设计地面的平均高度超过该房间净高1/2的建筑物。

半地下室：房间地面低于室外设计地面的平均高度超过该房间净高的1/3但不超过1/2的建筑物。

低层建筑：建筑高度不超过12米的非住宅建筑，或层数不超过三层的住宅建筑。

多层建筑：建筑高度不超过27米的住宅建筑和建筑高度不超过24米的非单层厂房、仓库和其他民用建筑。

高层建筑：建筑高度大于27米的住宅建筑和建筑高度大于24米且不超过100米的非单层厂房、仓库和其他民用建筑。

超高层建筑：建筑高度大于100米的建筑。

民用建筑：供人们居住和进行各种公共活动的建筑的总称。

非民用建筑：泛指民用建筑之外的具有其他使用功能的建筑，包括工业建筑、农业建筑、仓储建筑、军用建筑和其他行业特种建筑等；本规定一般特指以工业性生产为主要使用功能的工业建筑、以物资储备、中转和配送为主要使用功能的仓储物流建筑和工业地产项目建筑。

装配式建筑：由预制部品部件在工地装配而成的建筑。

XXCR—2024—01002

湘西自治州人民政府办公室 关于印发《湘西州本级财政支持高质量发展 综合奖补政策管理暂行办法》的通知

州政办发〔2024〕3号

各县市人民政府、湘西高新区管委会，州直有关单位：

《湘西州本级财政支持高质量发展综合奖补政策管理暂行办法》已经州委、州人民政府同意，现印发给你们，请认真遵照执行。

湘西自治州人民政府办公室

2024年2月28日

湘西州本级财政支持高质量发展综合奖补政策 管理暂行办法

第一章 总 则

第一条 为加快推动我州经济社会高质量发展，建立健全州本级财政支持高质量发展综合奖补政策管理制度，树立鲜明奖补导向，提高财政奖补资金使用绩效，根据《中华人民共和国预算法》及其实施条例、《湖南省人民政府关于进一步深化预算管理制度改革的实施意见》(湘政发〔2021〕14号)等法律法规和上级政策要求，结合我州实际，制定本办法。

第二条 本办法所称州本级财政支持高质量发展综合奖补政策(以下简称“奖补政策”)，是指由州委或州政府设立，州本级财政统筹有关资金安排用于支持我州经济社会高质量发展的各类奖励或补助政策。

第三条 奖补政策实行清单管理，应当遵循“依法设立、公平公开、财力协调、注重绩效、动态调整、无效退出”的原则。

第四条 建立州本级财政支持高质量发展综合

奖补政策管理工作联席会议制度(以下简称联席会议)，由州人民政府常务副州长为召集人，州人民政府秘书长、分管副秘书长、分管副主任，州财政局局长为副召集人，相关州直部门为成员单位。联席会议下设办公室(设在州人民政府办公室)，由州人民政府分管副秘书长兼任办公室主任。联席会议负责研究制定奖补政策管理制度，审核奖补政策设立、动态调整和实施兑现等工作，协调解决工作中存在的困难问题。办公室承担联席会议日常调度工作，负责督促主管部门按要求完成相关工作。

第二章 政策设立

第五条 奖补政策的设立应当符合国家法律法规和上级政策规定；符合国家、省、州国民经济和社会发展中长期规划以及产业政策要求；符合州委、州政府决策部署；符合州人大议案要求；符合我州当前经济社会发展水平，对经济社会高质量发展有明显促进作用。

第六条 设立的奖补政策应当遵守以下规定:

- (一) 不得与上级政策法规规定相冲突;
- (二) 不得超出州本级财政可承受能力;
- (三) 不得以设立奖补政策为名变相安排工作经费和发放津补贴;
- (四) 不得新增一个行业领域的奖补政策就申请新设一项专项资金, 现已设立用于奖补政策的专项资金, 应当根据绩效评价结果进行有序调整;
- (五) 不得设立干预市场和与税费收入相挂钩的补贴或返还政策;
- (六) 不得设立前置条件无下限和奖补标准无上限的奖补政策;
- (七) 不得擅自设立评比达标表彰、创建示范活动的奖补政策;
- (八) 不得在没有法律、行政法规或者国务院规定的情况下, 给予特定经营者财政奖励和补贴;
- (九) 不得增加县级支出责任或向县级转嫁支出责任, 中央、省、州已明确的共同事权除外;
- (十) 原则上不得在国省奖补政策上设立相同的州本级奖补政策, 确需重复设立的, 不能在国省基础上提标扩面, 并明确资金来源;
- (十一) 原则上不得设立与现行奖补政策奖补方向或用途交叉、重复、雷同的奖补政策, 确需设立的, 应与原奖补政策保持统一, 实施年限按照原奖补政策年限执行。

第七条 奖补政策必须坚持维护市场统一和公平竞争, 通过以奖代补、贷款贴息、风险补偿等方式进行奖补, 以“后补助”和间接支持为主, 主要奖补类别如下:

(一) 贡献兑补类。是指对投资额、营业额、吸纳就业人数、贷款等指标有突出贡献的市场主体进行奖补。此类政策重点考虑增量指标和“1+5+X”现代化产业体系建设。

(二) 资格定补类。是指对获得省(高)级及以上资格(职称)认定、获奖、荣誉的对象进行奖补。此类政策主要考虑对我州经济社会高质量发展具有明显的品牌效应和技术支撑的资格荣誉。

(三) 择优奖补类。是指根据奖补项目遴选办法, 由主管部门牵头组织专家进行现场评审或集中评审, 对相对优秀的对象进行奖补。此类政策应事先公布评审条件, 规范评审程序, 进行集体决策, 公开评审过程和结果。

第八条 奖补政策由主管部门提出, 联席会议

审核, 州人民政府审定或报州委审定。奖补政策应当明确奖补标准上限和执行期限, 执行期限原则上不超过3年, 期满需要延长执行期限的, 应当按照新设立程序重新报批。

第九条 主管部门提出设立奖补政策时, 应当充分说明奖补政策出台的必要性、可行性, 提供政策依据、绩效目标、可行性研究报告或事前绩效评估报告、执行期间的资金需求测算情况等。

第三章 调整和退出

第十条 奖补政策实行动态管理, 根据实际执行情况和绩效评价结果, 适时进行调整或决定退出。

第十一条 奖补政策在执行期内有下列情形之一的, 由联席会议商业务主管部门, 或者由联席会议直接报请州委或州人民政府按政策设立程序予以调整。

- (一) 上级政策调整, 需按上级规定重新修订;
- (二) 州委、州政府决策部署调整, 需按州委、州政府决策重新修订;
- (三) 奖补事项和奖补对象相同或相近, 需要归并整合、统筹安排;
- (四) 根据政策实施绩效评价结果, 需要调整修订;
- (五) 其他需要调整的情形。

第十二条 奖补政策在执行期内有下列情形之一的, 由联席会议商业务主管部门, 或者由联席会议直接报请州委或州人民政府按程序退出或废止。

- (一) 与上级新的政策相违背或上级新的政策要求废止;
- (二) 州委、州政府决策不再执行;
- (三) 政策效能差, 长期未进行兑现;
- (四) 绩效达不到主要预期目标, 绩效评价结果无效;
- (五) 其他需要退出或废止的情形。

第四章 政策实施

第十三条 州财政部门根据年度奖补政策清单情况, 统筹安排奖补政策兑现资金。

第十四条 奖补对象为个人的, 必须是无违法违纪行为、征信良好的个人。奖补对象为市场主体或单位的, 必须是依法经营、信用良好、履行统计

义务、未发生较大以上安全生产责任事故以及未对生态环境造成不良影响的市场主体或单位。

第十五条 奖补对象就同一事项涉及州本级多项补助或奖励的,就高不就低,不重复享受;当年度奖补对象就同一事项已获得中央、省级财政资金支持的,州本级原则上不予重复支持。

第十六条 奖补政策办理原则上按照以下流程:

(一)发布申报公告。各主管部门原则上应当在每年1月发布上一年度奖补政策的申报公告,明确申报程序。

(二)申报。申报对象根据自愿申报原则,主动在申报公告发布后的20个工作日内,向主管部门或者政务服务大厅窗口提交申报材料。

(三)部门联合初审。主管部门或者政务服务大厅窗口负责汇总申报对象的申报材料,并视情况与州直相关职能部门对申报材料的真实性、合规性、完整性进行联合初审,提出联合初审意见,加盖职能部门公章,形成奖补政策兑现资金方案报联席会议。

(四)联席会议联审。联席会议对部门联合初审形成的奖补政策兑现资金方案和意见进行联审,重点审查奖补对象条件资质、相关数据核校、奖补标准执行、是否重复奖励、奖补程序落实情况等,提出联审意见,反馈给主管部门。

(五)集体研究。主管部门根据联席会议联审意见,将奖补政策兑现资金方案报州政府常务会议研究,必要时再报州委常委会会议研究。

(六)公示。除涉密项目外,由主管部门根据集体研究结果,对拟奖补项目进行公示5个工作日,公示期间无异议的,由主管部门向州财政局申请兑现。公示期间如有异议的,由主管部门负责处理,并将处理结果报州委、州人民政府。

(七)兑现。州财政局根据申请兑现方案,将兑现资金拨付至主管部门或县市、湘西高新区,再由主管部门或县市、湘西高新区支付至奖补对象。

第五章 绩效管理

第十七条 实行奖补政策事前绩效评估,对新增设的奖补政策,应当对政策设立的必要性、合法性、合理性、财政可承受能力以及政策效益等方

面进行事前绩效评估,评估结果不理想的,不予设立。

第十八条 奖补政策每自然年度执行完毕后,应当通过部门绩效自评、财会审计监督、财政绩效评价等方式,对奖补政策执行情况开展综合绩效评价。评价结果应当与政策延期、调整、预算资金安排挂钩。

第十九条 实行奖补政策绩效运行动态监控,对政策执行与绩效目标存在严重偏差,应当暂缓或停止执行,督促及时整改存在问题,整改不到位的奖补政策应当进行调整或退出。

第六章 信息公开和监督管理

第二十条 主管部门应当加强政策宣传解读,提高政策知晓度和利用率,建立健全奖补政策的信息公开制度,除涉密事项不予公开外,奖补政策的文件依据、申报指南、审核流程、分配结果、绩效评价等信息,以及政策的调整变更、废止退出,都应当通过州政府门户网站及主管部门官网、政务服务大厅向社会公开,主动接受社会监督。

第二十一条 奖补政策实行“谁主管、谁解释、谁负责”的责任追究制度。主管部门应当完善内部控制和内部监督制度,落实奖补政策管理的主体责任。财政部门对奖补政策资金实行跟踪管理;审计部门负责审计监督,每年度可选定部分重点奖补政策实行跟踪审计。

第二十二条 奖补对象提供虚假资料,骗取、套取奖补资金的,一经查实,立即停止发放,并由主管部门追回相应款项,5年内不得以任何形式申领财政性奖补资金;涉嫌犯罪的,依法移交司法机关处理。

第二十三条 国家工作人员在奖补政策管理工作中存在违反规定、滥用职权、玩忽职守、徇私舞弊等违法违规行为的,依法追究责任;构成犯罪的,依法移交司法机关处理。

第七章 附 则

第二十四条 本办法由州财政局负责解释。

第二十五条 本办法自印发之日起施行,现有奖补政策与本办法不符的,应停止执行或及时修订。

州人民政府2024年2月纪事

▲2月1日,十五届州人民政府第五次全体会议在湘西高新区召开。州委副书记、州长陈华出席会议并讲话。州委常委、常务副州长杨洪峰主持会议,副州长高湘文、周燕飞、彭延敏、刘冬生、马碧,州政府秘书长张奇华出席会议,州人大常委会副主任胡恩平、州政协副主席宋清宏列席会议。

※副州长彭延敏到泸溪县开展春节走访慰问,为困难群众和企业送上新春的祝福。

▲2月2日,州委书记魏正贵主持召开州委常委会会议,传达学习习近平总书记在中共中央政治局第十一次集体学习时的重要讲话和中共中央政治局会议精神,传达学习有关会议和文件精神,听取十二届州委巡察整改督查评估及突出共性问题整改情况汇报,听取铜吉铁路前期工作情况汇报,研究部署有关工作。

※全州公安局长会议在吉首召开。副州长、州公安局局长周燕飞出席会议并讲话。

※副州长马碧到吉首市,督导春节期间食品、特种设备、取暖产品质量、餐饮燃气等领域安全生产和市场秩序工作。

▲2月3日,中国共产党湘西自治州第十二届纪律检查委员会第四次全体会议在吉首召开。州委书记魏正贵出席并讲话,强调要深入学习贯彻习近平总书记关于党的自我革命的重要思想,贯彻落实二十届中央纪委三次全会和十二届省纪委四次全会精神,坚定不移把党的自我革命进行到底,为全面建设现代化新湘西提供坚强保障。州委副书记、州长陈华,州委副书记、花垣县委书记廖良辉,州人大常委会主任吴凌频,州政协主席李平出席。

▲2月4日,湘西州学习贯彻习近平新时代中国特色社会主义思想主题教育总结会议在吉首召开。州委书记魏正贵主持会议并讲话,省委第十四巡回督导组组长曹健华到会指导并讲话。州委副书记、州长陈华,州委副书记、花垣县委书记廖良辉,州人大常委会主任吴凌频,州政协主席李平,省委第十四巡回督导组副组长曾新宇出席。

※州委书记魏正贵到州应急指挥中心,通过视

频连线听取情况汇报,深入抗险救灾一线现场查看情况,通过视频和电话联系等方式现场办公,协调解决当前面临的困难和问题,对重点工作进行安排部署。州委副书记、州长陈华参加。杨洪峰、向邦伟、周立志、周燕飞等州领导参加。

▲2月5日,州委召开县市和州直行业系统党(工)委书记抓基层党建工作述职评议会议。州委书记魏正贵主持会议,对述职单位逐一进行点评并作总结讲话。州委副书记、州长陈华出席,州委副书记、花垣县委书记廖良辉在分会场出席。省委组织部有关同志到会指导并讲话。州领导杨彦芳、何锋、向邦伟、周立志、彭延敏在主会场或分会场出席。

※州委副书记、州长陈华到州应急指挥中心,组织召开全州低温雨雪冰冻灾害应对处置视频调度会,传达学习省委省政府有关紧急通知精神,部署新一轮低温雨雪冰冻灾害应对工作,深入吉首市一线现场督导应对情况,慰问一线工作人员。州领导杨洪峰、彭延敏、周燕飞,州政府秘书长张奇华分别参加。

※全州2024年自然资源和规划工作视频会议召开。副州长刘冬生出席会议并讲话。

▲2月6日,州委常委、州政法委书记、副州长彭延敏带队到州信访局调研,召开信访工作座谈会。

※州委常委、州政法委书记、副州长彭延敏到吉首市公安局交巡警四中队、乾州街道竹园社区、州公安局走访,看望慰问值班备勤民警、基层干部、“公安英模”子女和政法系统困难党员。副州长、州公安局局长周燕飞参加走访。

▲2月7日,州委、州政府举行“春暖湘商”2024年湘商及返乡创业人士迎春座谈会。州委书记魏正贵出席并讲话。州委副书记、州长陈华主持。会上,州委常委、常务副州长杨洪峰通报了2023年湘西州经济社会发展情况。州领导吴凌频、李平、向邦伟、周立志、马碧参加会议并见证签约。

▲2月8日,州委书记魏正贵走访慰问坚守在一线执勤的公安民警和消防指战员,为他们送去新

春的祝福,并叮嘱他们加强风险防范,守住安全底线,确保群众过上一个温暖、祥和的春节。州领导向邦伟、彭延敏、周燕飞参加。

▲2月17日,副州长、州公安局局长周燕飞到吉首市、泸溪县督导检查春节返程道路安全及交通运输保障工作。

▲2月19日,湘西州召开企业家座谈会,州委书记魏正贵出席并讲话。他强调,党委政府要把企业家当珍宝,和企业家同奋斗,善于跟企业家交朋友,同企业家携手打造最优营商环境,一起用信心和实干赢得市场、加快发展。州委副书记、州长陈华主持,州人大常委会主任吴凌频、州政协主席李平出席。州领导杨彦芳、何锋、杨洪峰、贾珍文、向邦伟、彭延敏、高湘文、刘冬生出席会议。

※州委书记魏正贵,州委副书记、州长陈华,州人大常委会主任吴凌频,州政协主席李平等州四大家领导分赴吉首市、湘西高新区、泸溪县、花垣县、凤凰县,深入18家企业开展“新春第一访”,为企业加油鼓劲、排忧解难。州领导杨彦芳、杨洪峰、向邦伟、周立志、彭延敏、刘冬生参加走访调研。

▲2月20日,州委书记魏正贵主持召开州委常委会会议,传达学习《党史学习教育工作条例》,传达学习中央、省有关文件和会议精神,研究部署生态环保、教育体育等工作,审议有关文件。

※州委副书记、州长陈华主持召开十五届州人民政府第46次常务会议,传达贯彻习近平总书记中央政治局第十一次集体学习、在2024年春节团拜会上的重要讲话精神,国务院第二次廉政工作会议、十二届省委理论学习中心组第三十次集体学习等国省有关会议和文件精神,听取有关工作汇报,审议有关文件。

▲2月21日,州春运领导小组、州道安委召开春运应对新一轮冰冻天气工作部署会暨全州道安委2024年第一次会议。副州长、州公安局局长周燕飞出席主会场会议。

※全州低温雨雪冰冻灾害防御工作调度视频会议在吉首召开。州委常委、常务副州长杨洪峰出席会议并讲话。

※湘西州召开人力资源和社会保障工作会议。州委常委、常务副州长杨洪峰出席会议并讲话。

※湘西州卫生健康工作会议在吉首召开。州委常委、州委政法委书记、副州长彭延敏出席会议并讲话,州政协副主席邓建英出席。

※2024年全州教育和体育工作会议召开。州人大常委会副主任向宏国主持会议,副州长高湘文讲话,州政协副主席邓建英宣读2023年全州教体相关工作先进单位和个人的通报。

※湘西州召开全州科技创新、工业和信息化工作会议暨创新提升行动和“智赋万企”行动工作部署推进会。副州长高湘文出席会议并讲话。

▲2月22日,州委农村工作会议在吉首召开。州委书记魏正贵出席并讲话,强调要完整准确全面贯彻习近平总书记关于“三农”工作的重要论述,学习运用“千万工程”经验,有力有效推进乡村全面振兴,奋力谱写现代化新湘西建设的“三农”精彩篇章。州委副书记、州长陈华主持会议并讲话,州委副书记、花垣县委书记廖良辉在花垣县分会场参会,州人大常委会主任吴凌频,州政协主席李平出席会议。州领导杨彦芳、何锋、杨洪峰、贾珍文参会。州委常委、州委秘书长向邦伟解读中央1号文件精神,传达省委农村工作会议精神,副州长刘冬生作工作报告。

※州委副书记、州长陈华到州发改委走访调研。她强调要解放思想,真抓实干,为推动经济社会高质量发展作出应有贡献。州委常委、常务副州长杨洪峰,州政府秘书长张奇华参加调研。

▲2月23日,十二届州委理论学习中心组开展第三十次集体学习,州委书记魏正贵主持并作总结讲话,强调要深入学习领会习近平总书记关于解放思想的重要论述,把行动统一到省委关于解放思想的部署要求上来,为加快实现“三高四新”美好蓝图贡献湘西力量。州委副书记、州长陈华,州委副书记、花垣县委书记廖良辉,州人大常委会主任吴凌频,州政协主席李平出席。

※州委副书记、州长陈华到州文旅广电局调研,并主持召开座谈会。州委常委、州委宣传部部长杨彦芳,副州长高湘文,州政府秘书长张奇华参加调研。

※湘西州创建国家卫生城市省级评估筹备工作会议在吉首召开,州委常委、州委政法委书记、副州长彭延敏出席会议并讲话。

▲2月24日,州委副书记、州长陈华到州交通运输局、省高速集团湘西分公司、吉首市城市公交公司、国网湘西供电公司,督导调研新一轮低温雨雪冰冻天气应对处置工作,向坚守岗位的工作人员送上节日祝福。她强调,要做足准备,积极应对,高效联动,协同奋战,认真总结推广经验,建立长

效机制,全力以赴打好打赢低温雨雪冰冻天气保通保畅保安全攻坚战。

▲2月25日,湘西州召开驻外机构工作会议。州委常委、常务副州长杨洪峰,州政府秘书长张奇华参加会议。

▲2月26日,州政府召开2024年廉政工作电视电话会议,深入学习贯彻习近平总书记关于党的自我革命的重要思想,全面落实二十届中央纪委三次全会、国务院第二次廉政工作会议、十二届省纪委四次全会、省政府廉政工作会议和州纪委四次全会精神,坚定不移深入推进政府党风廉政建设。州委副书记、州长陈华出席会议并讲话。州委常委、州纪委书记、州监委主任何锋,州委常委、常务副州长杨洪峰,州委常委、州委政法委书记、副州长彭延敏,副州长高湘文、周燕飞、刘冬生,州政府秘书长张奇华参加会议。

※州委副书记、州长、州人民政府党组书记陈华主持召开州政府党组理论学习中心组第2次集体学习会议,会议传达学习习近平总书记在中央全面深化改革委员会第四次会议、中央财经委员会第四次会议重要讲话精神。副州长周燕飞、刘冬生分别围绕安全发展、高质量发展作中心发言,州政府秘书长张奇华围绕实体经济发展作研讨发言。

▲2月27日,州委副书记、州长陈华到州生态环境局调研。她强调,要深入践行习近平生态文明思想,坚决扛牢生态环保责任,坚定不移走好生态优先、绿色发展之路。副州长刘冬生、州政府秘书长张奇华参加调研。

※湘西州举行2024年度首场银企现场签约仪式暨金融工作座谈会。州委常委、常务副州长杨洪峰出席会议。

※全州医疗保障工作会议在吉首召开。州委常委、州委政法委书记、副州长彭延敏出席会议并讲话,州人大常委会副主任胡恩平主持会议。

※全州文旅广电工作会议暨文化遗产保护传承座谈会召开。副州长高湘文出席会议并讲话。

※全州生态环境保护工作会议在吉首召开。副州长刘冬生出席会议并讲话。

※全州矿业污染综合整治工作推进会议在吉首召开。副州长刘冬生出席会议并讲话。

▲2月28日,州委书记魏正贵主持召开州委常委会会议,传达学习习近平总书记近期重要讲话重要指示精神,传达学习《中国共产党纪律处分条例》《中国共产党巡视工作条例》和中央、省有关文件精神,观看《2023年长江经济带生态环境警示片》,听取有关工作汇报,审议有关文件。

※湘西州组织观看《2023年长江经济带生态环境警示片》。州委书记魏正贵主持并强调,要深入践行习近平生态文明思想,持续深入打好污染防治攻坚战,以优良的生态环境为长江经济带高质量发展作出湘西贡献。州委副书记、州长陈华,州委副书记、花垣县委书记廖良辉,州人大常委会主任吴凌频,州政协主席李平参加。杨彦芳、何锋、杨洪峰、贾珍文、向邦伟、周立志、彭延敏、刘冬生等州领导参加。

※全州召开林业工作会议,总结2023年林业工作,部署2024年重点工作。副州长刘冬生出席会议并讲话。

▲2月29日,全州招商引资提效年部署推进会在吉首召开。州委书记魏正贵出席并讲话,强调要把招商引资作为“第一选择”甚至是“唯一选择”,大抓招商,精准招商,招大引强、招新引优、招才引智、招群引链,蓄积高质量发展新动能。州委副书记、州长陈华主持会议,州委副书记、花垣县委书记廖良辉在花垣县分会场参会,州政协主席李平出席会议。州领导杨彦芳、何锋、杨洪峰、贾珍文、向邦伟、周立志、彭延敏在主会场或分会场参会。

※州委副书记、州长陈华主持召开全州安全生产工作会议,落实省委部署要求,抓实安全生产重点工作,确保全国“两会”期间全州安全生产形势持续稳定。州委常委、常务副州长杨洪峰,州政府秘书长张奇华参加会议。

※湘西州召开配合第二轮省生态环境保护督察工作筹备会暨突出生态环境问题整改工作推进会,副州长刘冬生出席并讲话。